

文章编号:1001-2486(2005)04-0096-05

仿鱼长鳍波动推进器研究的进展与分析*

沈林成,王光明

(国防科技大学 机电工程与自动化学院,湖南 长沙 410073)

摘要:仿鱼长鳍波动推进是未来水下航行器的一个发展趋势和重要的研究方向,文章介绍了长鳍波动推进器的生物学背景,分析了长鳍波动推进的数学方法,对国内外仿鱼长鳍波动推进器的研究现状和取得的成果进行了综述,并扼要分析了目前仿鱼长鳍波动推进器控制研究的主要问题。推进系统控制遇到的挑战是大扰动情况下的状态保持、迅速机动、高效持久推进和轨迹规划与跟踪,从推进器的设计和控制上解决这些困难将依赖于工程技术科学和生物科学的进展状况。

关键词:水下仿鱼推进器;长鳍波动;MPF波动模式

中图分类号:TP24 **文献标识码:**A

The Progress and Analysis of the Research on the Underwater Biomimetic Propulsor Employing the Long-fin Undulations

SHEN Lin-cheng, WANG Guang-ming

(College of Mechatronics Engineering and Automation, National Univ. of Defense Technology, Changsha 410073, China)

Abstract: The propelling modes utilizing the long-fin undulations are considered having great potential for exploiting the future underwater vehicles. The biological background and mathematical analysis methods of the underwater biomimetic propulsor employing the long-undulating-fin are presented. The achievements and the current situation of the researches on the underwater long-undulating-fin propulsor at home and abroad are generally summarized. The control problems which must be solved by the underwater biomimetic propulsor are tersely discussed. The challenges faced by the propulsive system control are state keeping under serious perturbations, rapid maneuvering, power-efficient endurance swimming, and trajectory planning and tracking. The design and control of the underwater biomimetic propulsors taking up these challenges will require state-of-the-art engineering and biology.

Key words: underwater biomimetic propulsor; undulation; MPF undulating modes

水下机器人传统上分为两类:自主水下航行器(AUV)和遥控操纵航行器(ROV),AUV不需人操纵,能相对长距离地工作,而ROV是通过连接于水面指挥船的缆绳提供动力和远距离遥控操纵的。AUV主要用于开阔海洋的数据采集,它们很少与周围环境进行物理接触,远距离航行和高效率推进是其性能指标。ROV则经常工作在近海,需要展开机器人手臂或其它工具与靠近它的物体相互作用,机动性和稳定性能则更为重要。目前,AUV和ROV都仅展示低水平的自主和一般的水动力学效率^[1,2]。随着AUV研究及应用的扩展与深入,提高效率允许承担更远距离任务的需求不断增加,未来的水下航行器将被要求工作于杂乱的环境,像ROV一样与环境相互作用,同时展示AUV的自主和效能。因此,研制集AUV性能和ROV性能于一体新型推进器是未来水下航行器研究一个重要方向。

鱼类经过数百万年的进化,其推进机构尽管未必是最优的,但在推进效率、机动性和稳定性等方面是现有人工机械推进装置所无法比拟的,它们无噪声推进和更少的显著尾迹的优点也是格外重要的,尤其对于军事应用。它们非凡的能力可以启发人们创新设计,以提高人工推进系统的操纵和其与水环境的交互性能。因此,仿鱼推进器设计和仿鱼推进技术在近半个世纪以来,日趋成为水下推进器领域研究的热门方向。

* 收稿日期:2005-02-28

基金项目:国家部委创新基金资助项目

作者简介:沈林成(1965—),男,教授,博士。

在海洋生物中,大多数鱼类通过身体和尾鳍运动(BCF locomotion)产生推力,而其它鱼类利用奇鳍和对鳍(Median and/or Paired Fin—MPF)进行推进。鱼类科目中大约 15% 的鱼类采用 MPF 模式作为巡航推进方式,同时更多数量依靠 BCF 模式推进的鱼类利用 MPF 模式来实现机动和稳定^[3]。从进化论观点(进化数量上)来讲,BCF 推进模式是更优的,尤其鲔科加月牙尾推进模式(Thunniform)被认为是迄今水生环境演化的最有效的运动模式,但此模式则只是在平静水中高速游动时是最优的,而对于诸如低速游动、转弯机动、迅速加速及紊流环境等情况则是尤其低效^[4]。近几年,在仿鲔科加月牙尾推进模式研究方兴未艾之时,仿鱼推进器研究人员及工程师开始关注和着手研究诸如刀鱼、蝴蝶鱼等鱼类依靠柔性长鳍波动推进的游动模式,这些推进模式集较高的推进效率、优良的机动性、稳定性于一体,不仅适用于远洋航行,还具有低速下灵活机动、抗扰动力强的特点^[4,5],适用于近海等复杂环境,因此鱼类长鳍波动推进模式对未来水下航行器具有重要的研究价值。

1 生物学背景

在鱼类推进模式分类中,利用 MPF 波动的三种推进模式被确定为:弓鳍目模式(Amiiform)、裸背鳗科模式(Gymnotiform)和鳞鲀科模式(Balistiform),其分别相应地利用背鳍、臀鳍和背臀鳍波动产生推进,如图 1 所示。这些科目的鱼类通过优良的推进效率同阻力增强的避免相结合,以低能量消耗获得向前运动,不仅具有较高的推进性能,且具有高度机动性,它们通过改变长鳍上推进波的传播方向,能像前行一样逆向游动^[6]。鳞鲀科鱼类身体是刚性的,不能弯曲,游动完全依靠位于身体后端的柔性背臀鳍波动实现,背臀鳍通过协同能实现多种复杂的波动动作,例如在悬浮时背臀鳍在相反的方向上传递波^[7]。弓鳍目鱼类和裸背鳗科鱼类身体是柔性的,能够弯曲,尤其裸背鳗科鱼类,身体能像鳗鲡一样波动,但它们游动时身体保持直线,依靠柔性长背鳍或长臀鳍波动产生推力,避免身体摆动增加游动阻力^[6,8,9]。另一种利用奇鳍波动推进的是鳐科模式(Rajiform),其发现于鳐鱼和鳐鱼中,游动通过波动或摆动它们硕大柔韧的胸鳍实现。柔性长鳍由数根鳍条通过薄膜(Membrane)连接而成^[10],长鳍波动推进具有优良的机动性来自于这样的事实:波动鳍是一个具有大数量主动控制输入端的推进器,通过适当地调整这些输入信号,推力矢量的灵敏控制是可能的。

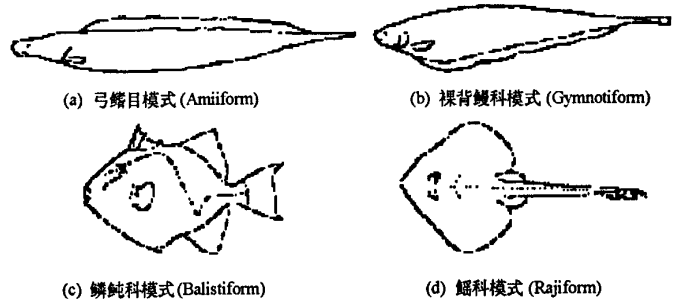


图 1 应用 MPF 波动推进模式鱼类
Fig.1 Fish using undulating MPF modes

2 理论分析

目前,有三种理论已被发展用于估算波动鳍推进的推力和效率:促动盘理论^[8](actuator-disc theory)、大摆幅伸长体理论^[6,11,12](Large-amplitude elongated body theory)和应用叶片元分析扩展的波动板理论^[13](waving plate theory extended by blade element analysis)。

促动盘理论基于简单的“黑盒子”方法,是动量原理在流体动力学中的特殊应用,此方法的基本原理是把作用于流体上的推进机构简化为理想的装置(促动盘),当流体流经它时压强会增加,通过对整个促动盘面积上压强增量的积分可获得流体对其产生的推力。此方法的主要优点在于推进机构(这里指长背鳍)被视为黑盒子,因此其详细的运动学特性不需要获得。若推进机构运动中能量损耗相对于尾迹的动能是重要的量时,则这种黑盒子的方法存在大的缺陷。1980年 Blake 应用促动盘理论分析比较了弓鳍目鱼类“尼罗河魔鬼”和海马柔性长背鳍的推进性能,其把柔性长背鳍视为一张盘,并对此模型作了五点假设:①整个盘上的压力增量和推力载荷为常量;②鳍的尾迹中无旋转速度;③确切的尾迹边界存在;④通过盘的速度是连续的;⑤尾迹的内外静压等于自由流的静压。Blake 基于此模型应用贝努力方程具

体分析了“尼罗河魔鬼”和海马柔性长背鳍的推进产生的推力和推进效率。

大摆幅伸长体理论主要应用于分析依靠身体与尾鳍波动推进的鳗鲡模式(Anguiliform)和鲮科模式(Carangiform)的推进性能,由于柔性长鳍波动方式和身体与尾鳍波动方式产生的波形式上类似,Lighthill和Blake把大摆幅伸长体理论应用于分析柔性长鳍波动推进的推进性能,试图洞察推进波参数和身体与鳍的相互作用对推进性能的影响。Lighthill对balistiform模式和gymonotiform模式鱼类匀速游动时柔性长鳍和流体运动特性作了以下几个基本假设:①流体(水)作为非粘性不可压缩的牛顿流体,流体运动服从连续方程;②流体脱落于鳍面形成的尾迹中涡做无旋运动;③鳍的长度为常量;④垂直于脊椎方向鳍的任一薄片运动主要受相邻部分鳍面运动的影响;⑤鳍面流体脱落仅发生于鳍条的最大摆速时刻。在此假设基础上进行了长鳍波动推进的生物流体动力学分析,对balistiform模式和gymonotiform模式推进的运动学特性、压力沿身体分布特征、动量增强机制及运动波测量与动量间的关系进行了研究,具体分析过程及主要结论见文献[14~16]。文献[17]应用此理论具体分析了弓鳍目鱼类“尼罗河魔鬼”柔性长背鳍的推进性能。

应用叶片元分析扩展的波动板理论尝试揭示推进波参数和鳍形状对推进性能的影响, Daniel用此理论对rajiform推进运动进行了分析^[7],但叶片元分析方法和理论目前尚不完善。文献[18~20]对波动鳍的机械特性和肌体运动与力之间的动态关系进行了分析,Drucker和Lauder应用数字微粒测速技术实现了鱼背鳍尾迹结构的可视化,计算了肌体运动产生的力,对鱼运动中柔性长鳍和尾鳍产生漩涡尾迹相互作用进行了研究^[21]。

3 长鳍波动推进器研究现状

由于受生物实验技术和非正常流体动力学理论的制约,关于奇鳍/对鳍推进模式鱼类的研究是随着20世纪90年代流体可视化技术和生物实验测量技术的迅速发展才有明显进展,目前关于长鳍波动推进游动的机理还不清楚,长鳍波动推进机理及应用研究尚未深入展开,仿鱼长鳍波动推进器的研究才刚刚起步,从现有文献看,国外只有美国和英国已研制出了长鳍推进的实验装置。最早的长鳍波动推进装置是英国哈利特—瓦特大学的Sfakiotakis等人于2001年研制的,他们应用并联的膜盒致动器(PBA—Parallel Bellows Actuator)仿造柔性长鳍的鳍条,研制了长鳍波动实验装置,以研究长鳍波动推进及其在人造水下航行器上执行潜能^[22]。装置如图2所示,由8个串联排列的PBA组成,PBA由气压驱动,PBA间由柔性材料相互连接,允许在任一定向平面弯曲。每一PBA单独可控,可实现鳍条的二维运动,鳍条位置信息采用柔性电子角度计测量,鳍致动器波动产生的力通过三分力传感器获得,长鳍波动实验装置可实现多种鳍面波形,能产生正、逆向推力。

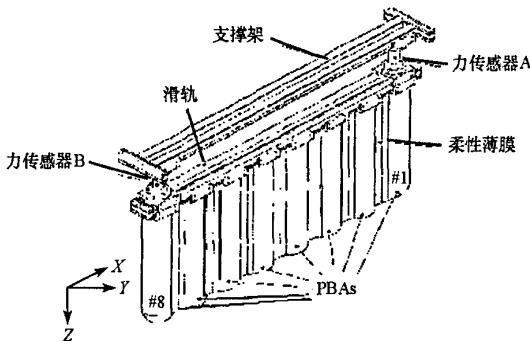


图2 应用PBA的波动长鳍装置(取自考文献[22])
Fig.2 Undulating-fin device using PBA. (Modified from[22])



图3 磁电式带状鳍(取自考参考文献[24])
Fig.3 Mechatronic ribbon fin. (Modified from[24])

2003年,美国西北大学的MacIver等人仿裸背鳗科鱼“黑魔鬼”(The black ghost knifefish)的长臀鳍波动推进,设计出了用于水下自主航行器的带状鳍推进器,鳍条采用刚性结构,利用磁铁和线圈实现电磁式驱动,通过控制线圈电流实现对鳍条摆动控制^[23,24],见图3、图4。他们利用理想的椭圆载体模型、

Kirchhoff 方程和产生轨迹的优化控制算法分析带状鳍推进系统^[25],证明此系统具有低速下多方位的机动性能。他们模仿“黑魔鬼”传感系统,并建立了可用于 AUV 的电子传感器模型。



图4 带状长鳍推进装置(取自参考文献[23])
Fig.4 Robotic ribbon fin device (Modified from [23])



图5 长背鳍波动推进装置
Fig.5 Set of the long-dorsal fin undulating propulsor

国内方面,仿鱼推进器研究起步比较晚,目前研究的仿鱼推进器多是 BCF 推进模式的“鳗鲡”机器鱼和“金枪鱼”机器鱼。国防科技大学在创新项目基金支持下,积极探索新型水下推进器,研制了仿弓鳍目鱼类“尼罗河魔鬼”长背鳍波动推进的实验装置(如图 5 所示),用于长鳍波动推进机理的研究。

4 仿鱼长鳍波动推进器控制研究的主要问题

设计仿鱼推进系统,首先应先理解其应用环境和使用目标,因为设计要求不仅对应用于近海水域和深海环境而有众多不同,且对具有有效长距离游弋性能和具有敏捷的机动性能的侧重在设计上也有明显差异。设计主要包括诸如载体和推进器(鳍)的结构与形态、鳍的力学特性(惯量和硬度等)、致动机构选择与布置、传感器的选择与布置等问题。控制是系统的灵魂,系统设计性能的实现程度取决于控制问题解决的好坏。仿鱼长鳍波动推进系统控制的挑战是大扰动情况下的状态保持、迅速机动、高效持久推进和轨迹规划与跟踪^[26]。从推进器的设计和控制上解决这些困难将依赖于工程技术科学和生物科学的进展状况。当前,研究的控制问题主要包括:

- ① 被控目标鳍或鳍条的运动规划和实现;
- ② 多传感反馈信号的融合和解耦;
- ③ 扰动存在情况下的载体状态保持,例如在近海水域环境;
- ④ 点到点运动的路径规划(点与点间可能存在障碍物);
- ⑤ 规划好路径的跟踪;
- ⑥ 有效地游动以延长电池寿命和减弱尾迹信号;
- ⑦ 快速启动和高机动性;
- ⑧ 推进系统游动方向的控制。

另一个重要问题是主动噪声控制——通过改变载体表面周围流体流动或者改变推进器前面的流体流动,以减小可检测噪声^[27,28],这对于军事应用尤为重要。当前关于推进器推力控制是把推力作为当前水流和推进速度的函数来作研究,大量仿真和实验工作的目的在于研究不同工作环境条件下波动(摆动)鳍产生力的能力和特征^[29-31]。

5 结论

详细综述了长鳍波动推进的生物学背景、分析长鳍波动推进的力学方法和国内外仿鱼长鳍波动推进器的研究现状和取得的成果,并扼要分析了目前仿鱼长鳍波动推进器控制研究的主要问题。目前仿鱼长鳍波动推进器研究虽已取得了可喜的进展,研究成果令人鼓舞,但必须看到长鳍波动推进机理研究尚不深入,实验装置还远未达到实用要求,推进器的机构实现和控制尚有众多课题需进一步深入探索和研究。

总之,作为生物科学和工程技术科学的结合点,仿鱼长鳍波动推进器的研制、开发涉及面广,不仅需要新概念、新理论的指引,而且需要新材料和新工艺的应用。随着生物试验技术、生物流体力学、材料学、传感技术和控制技术的发展和,水下仿生推进技术将朝着更深、更广的方向发展,对长鳍波动推进器控制性能的研究将大大加快水下仿鱼推进器在军事、航运、海洋开发和娱乐等领域的应用步伐。

参考文献:

- [1] Yoerger D, Newman J, Slotine J J. Supervisory Control System for the JASON ROV [J]. IEEE J. Oceanic Eng. 1986, OE-11(3):392-400.
- [2] Wang H, Marks R, McLain T, et al. OTTER: a Testbed Submersible for Robotics Research [A]. In Proceeding of ANS 1995. Monterey, CA, 1995.
- [3] Sfakiotakis M, Lane D M, Davies J B C. Review of Fish Swimming Modes for Aquatic Locomotion [J]. IEEE J. Oceanic Eng. 1999,24(2):237-252.
- [4] Webb P W. The Biology of Fish swimming [A]. In L. Maddock, Q. Bone, and J. M. V. Rayner(eds.), Mechanics and physiology of animal swimming. 1994, pp. 45-62. Cambridge University Press, Cambridge, UK.
- [5] Webb P W, Weihs D. Fish Biomechanics [M]. Praeger, New York. 1983.
- [6] Lighthill M J, Blake R W. Biofluidynamics of Balistiform and Gymnotiform Locomotion. Part 1. Biological Background, and Analysis by Elongated Body Theory [J]. J. Fluid. Mech. 1990, 212:183-207.
- [7] Blake R W. On Balistiform Locomotion [J]. J. Marine Biol. Assoc., 1978, 58:73-80.
- [8] Blake R W. Undulatory Median Fin Propulsion of Two Teleosts with Different Modes of Life [J]. Can. J. Zool. 1980,58:2116-2119.
- [9] Long J H, Nipper K S. The Importance of Body Stiffness in Undulatory Propulsion [J]. Am. Zool. 1996,36:678-694.
- [10] Videler J J. Fish Swimming [M]. Chapman & Hall, New York. 1993.
- [11] Lighthill M J. Large-amplitude Elongated-body Theory of Fish Locomotion [A]. Proceedings of Royal Society of London 1971; B179:125-138.
- [12] Blake R W. Swimming in the Electric Eels and Knifefishes [J]. Can. J. Zool. 1983, 61: 1432-1441.
- [13] Daniel T L. Forward Flapping Flight from Flexible Fins [J]. Can. J. Zool. 1988, 66:630-638.
- [14] Lighthill M J. Biofluidynamics of Balistiform and Gymnotiform Locomotion. Part 2. The Pressure Distribution Arising in Two-dimensional Irrotational Flow from a General Symmetrical Motion of a Flexible Flat Plate Normal to Itself [J]. J. Fluid. Mech. 1990, 213:1-10.
- [15] Lighthill M J. Biofluidynamics of Balistiform and Gymnotiform locomotion. Part 3. Momentum Enhancement in the Presence of a Body of Elliptic Cross-section [J]. J. Fluid. Mech. 1990, 213:11-20.
- [16] Lighthill M J. Biofluidynamics of Balistiform and Gymnotiform Locomotion. Part 4. Short-wavelength Limitations on Momentum Enhancement [J]. J. Fluid. Mech. 1990,213:21-28.
- [17] 王光明,胡天江,李非,等.长背鳍波动推进游动研究[J].机械工程学报,2005.
- [18] Minian A A. Mechanical Properties of the Dorsal Fin Muscle of Seahorse (Hippocampus) and Pipefish (Syngnathus) [J]. J. Exp. Zoo. 2002, 293:561-577.
- [19] Long J H, Adcock Jr B, Root R G. Force Transmission Via Axial Tendons in Undulating Fish: a Dynamic Analysis [J]. Comp. Biochem. Physiol. 2002,133A:911-929.
- [20] Mchenry M J, Pell C A, Long J H. Mechanical Control of Swimming Speed:Stiffness and Axial Wave Form in Undulating Fish Models [J]. J. exp. Biol. 1995,198:2293-2305.
- [21] Drucker E G, Lauder G V. Locomotor Function of the Dorsal Fin in Teleost Fishes: an Experimental Analysis of Wake Forces in Sunfish [J]. J. Exp. Biol. 2001, 204:2943-2958.
- [22] Sfakiotakis M, Lane D M, Davies B C. An Experimental Undulating-fin Device Using the Parallel Bellows Actuator [A]. In IEEE Int. Conf. On Robotics and Automation, Seoul, Korea, 2001:2356-2362.
- [23] MacIver M A, Ebraheem Fontaine, Burdick J W. Designing Future Underwater Vehicles: Principles and Mechanisms of the Weakly Electric Fish [J]. IEEE J. Oceanic Eng. 2004, 29(3) :651-659.
- [24] <http://www.neuromech.northwestern.edu/publications>.
- [25] Milam M B, Mushambi K, Murray R M. A New Computational Approach to Real-time Trajectory Generation for Constrained Mechanical System [A]. In Conf. Decision Control, 2000.
- [26] Colgate J E, Lynch K M. Mechanics and Control of Swimming: A Review [J]. IEEE J. Oceanic Eng. 2004,29(3) :660-673.
- [27] Singh S N, Bandyopachyay P R. Linear Feedback Control of Boundary Layer Using Electromagnetic Microtiles [J]. ASME J. Fluids Eng. 1997, 119:852-858.
- [28] Opila D, Madden P, Schmid B. Biomimetic Active Control of Propulsor Noise Using Conducting Polymers [A]. In International Symposium on Unmanned Untethered Submersible Technology, 2003.
- [29] Bachmayer R, Whitcomb L L, Grosenbaugh M A. An Accurate Four-quadrant Nonlinear Dynamical Model for Marine Thrusters: Theory and Experimental Validation [J]. IEEE J. Oceanographic Eng. 2000,25(1):46-159.
- [30] Healey J, Rock S M, Cody S, et al. Toward an Improved Understanding of Thruster Dynamics for Underwater Vehicles [J]. IEEE J. Oceanographic Eng. 1995, 20:354-361.
- [31] Prempreerach P, Hover F, Triantafyllou M S. The Effect of Chordwise Flexibility on The Thrust and Efficiency of a Flapping Foil [A]. In International Symposium on Unmanned Untethered Submersible Technology, 2003.

