

同轴插板式模式转换器反射特性*

袁成卫¹,刘庆想²,钟辉煌¹

(1.国防科技大学 光电科学与工程学院,湖南 长沙 410073; 2.西南交通大学 理学院,四川 成都 610031)

摘要 同轴插板式模式转换器是一种新型高功率微波 TEM - TE₁₁ 模式转换器。回顾了模式转换器中的模式转换过程,通过分析不同模式转换过程中波导不连续性结构的反射特性,得到了模式转换器总的反射特性。指出不连续性结构将在输入口形成同轴 TEM 和同轴 TE₁₁ 反射模,通过选择模式转换器的内外径尺寸可以消除 TE₁₁ 反射模,通过在输入口引入匹配金属杆和合理设计内导体末端锥体结构可以减小 TEM 反射模。

关键词 模式转换器;高功率微波;反射特性

中图分类号:TN811,TN814 文献标识码:A

The Reflective Characteristics of the Coaxial Plate-inserted Mode Converter

YUAN Cheng-wei¹, LIU Qing-xiang², ZHONG Hui-huang¹

(1. College of Optoelectric Science and Engineering, National Univ. of Defense Technology, Changsha 410073, China;

2. College of Science, Southwest Jiaotong University, Chengdu 610031, China)

Abstract The coaxial plate-inserted mode converter is a novel high-power microwave TEM - TE₁₁ mode converter. The mode conversion processes of the mode converter were reviewed, and the reflective characteristics were studied by analyzing the waveguide discontinuousness. It is revealed that, the reflection modes of the mode converter are TEM mode and TE₁₁ mode, the reflection TE₁₁ mode can be canceled by choosing the right radii of the coaxial waveguide, and the reflection TEM mode can be diminished by setting matching poles and properly designing the cone at the end of inner conductor.

Key words mode converter; high-power microwave (HPM); reflection characteristics

许多高功率微波源,如虚阴极振荡器、相对论返波管、磁绝缘线振荡器等,都输出同轴 TEM 模或圆波导 TM₀₁ 模。这些模式的辐射方向图呈空心圆锥状,不利于高功率微波的定向传输与发射^[1]。为了实现同轴 TEM 模或圆波导 TM₀₁ 模的定向辐射,通常要将它们转换为圆波导 TE₁₁ 模。文献[2]提出了一种同轴插板式模式转换器,可将同轴 TEM 模转变为圆波导 TE₁₁ 模。该模式转换器不同于传统的双弯曲型模式转换器^[3,4]和 Vlasov 模式转换器^[5,6],具有输入输出共轴、结构紧凑、易于加工等优点。文献[7]介绍了该模式转换器的实验测试结果,验证了该模式转换器的可行性。本文将进一步研究该模式转换器的反射特性,希望从减小反射损耗的角度为模式转换器的设计提供一定的理论指导。

1 模式转换器基本原理

模式转换器的基本结构如图 1 所示^[2],在同轴波导内沿径向插入四块特定长度的金属板,其中金属板 1、2 的长度分别为 L_1 和 L_2 ,金属板 3、4 的长度为 L_0 ;同轴波导内导体末端采用锥体结构,将同轴波导过渡到圆波导。若把图 1 所示的模式转换器沿圆周方向展开,可得到图 2 所示的示意图。金属插板将同轴波导分隔为几个扇形波导,模式转换器内不同区域的波导结构和内部传播的微波模式如图 2 所示。左端口输入的同轴 TEM 模在模式转换器中的模式转换过程也可用图 2 来说明。

* 收稿日期 2005 - 03 - 28

基金项目 国家 863 计划资助项目

作者简介 袁成卫(1974—),男,讲师,博士生。

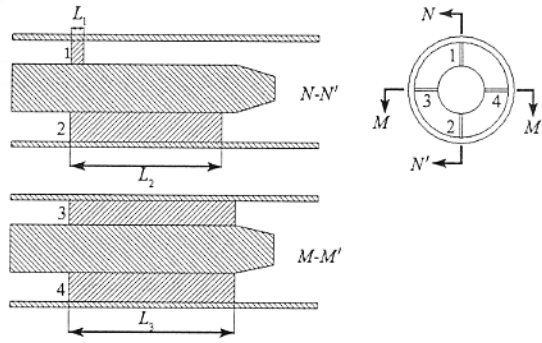


图1 模式转换器结构示意图

Fig.1 Structure of the mode converter

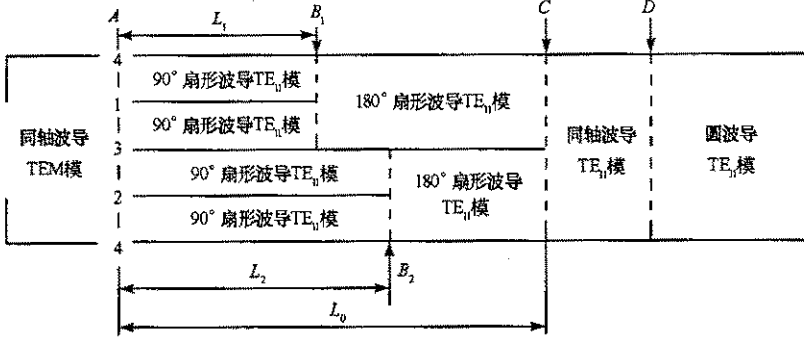


图2 转换器波导结构及其内部微波模式示意图

Fig.2 Sketch of the converter waveguide and its inside microwave mode

在四块金属插板的前端(图2所示截面A处),同轴TEM模转变为四个90°扇形波导中的TE₁₁模。在金属板1和2的末端(图2所示截面B₁和B₂处),四个90°扇形波导中的TE₁₁模分别转变为两个180°扇形波导中的TE₁₁模。由于L₁和L₂大小不等,在金属板3、4的末端(图2所示截面C处)左侧,上下两个180°扇形波导中的TE₁₁模具有一定的相位差

$$\varphi_2 - \varphi_1 = [\beta_2 L_1 + (L_0 - L_1)\beta_1] - [\beta_2 L_2 + (L_0 - L_2)\beta_1] = (\beta_1 - \beta_2)(L_2 - L_1) \quad (1)$$

式中 β_1 、 β_2 分别表示180°和90°扇形波导中TE₁₁模的传播常数。在中心频率上,金属板1、2的长度满足下式:

$$L_2 - L_1 = \pi(\beta_1 - \beta_2) \quad (2)$$

此时式(1)中 $\varphi_2 - \varphi_1 = \pi$,在截面C右侧的同轴波导内将形成同轴TE₁₁模。该同轴TE₁₁模通过同轴波导的内导体末端(图2所示截面D),在圆波导内形成圆波导TE₁₁模。

图2所示的每个截面都是一个波导不连续性结构,在该处会产生一定的反射波,C、D之间为一个内导体半径渐变的同轴波导,该处同样会产生一定的反射波。这些反射波最终将在模式转换器的输入口形成一定的反射模式。反射模不仅影响模式转换器的转换效率,而且也可能对微波源的工作造成一定的影响。因此,必须对上述模式转换器的反射特性有一定的认识,并设法消除或减小反射模的大小。

2 不同截面处的反射特性

2.1 截面A处的反射

在截面A处,同轴TEM模转变为4个90°扇形波导内的TE₁₁模。与文献[8]中关于同轴波导内支撑杆反射特性的分析类似,四块插板的前端在同轴波导内形成的反射模式为TEM、TE₄₁、TE₆₁、TE₍₁₂₎等模式。文献[2]分析指出:模式转换器的工作频率必须满足扇形波导中单模传输的条件,即工作频率大于90°扇形波导中TE₁₁模的截止频率、小于180°扇形波导中TE₃₁模的截止频率。由同轴波导模式和扇形波导模式的特点易知,同轴波导TE_{nm}模的截止频率与180°扇形波导中TE_{nm}的截止频率一致^[9],因此在单

模条件限定的工作频率范围内,同轴波导 TE_{31} 模也是截止的。也就是说,在满足单模条件的频率范围内,同轴波导内 TE_{41} 、 TE_{81} 、 $TE_{(12)}$ 等模式为消逝模,因而截面 A 处产生的可传输反射模仅有 TEM 模。若记插板前端所产生 TEM 模的反射系数为 R_{A0} ,插板前端距输入口的距离为 L_A ,则可得,在输入口上截面 A 处反射 TEM 模的模式数(假设输入 TEM 模的复幅值为 1):

$$R_{A,TEM} = R_{A0}e^{-2j\beta_0 L_A} \quad (3)$$

式中, β_0 为同轴 TEM 模的传播常数, R_{A0} 可采用文献 [8] 中的模式匹配法计算得到。

2.2 截面 B 处的反射

在截面 B 处(包含 B_1 和 B_2 两处),两个 90° 扇形波导 TE_{11} 模耦合形成 180° 扇形波导 TE_{11} 模,该处的不连续性将在 90° 扇形波导内形成 TE_{11} 反射模(在单模工作频率范围内其它高阶模为消逝模),其反射系数记为 R_{B0} 。截面 B_1 和 B_2 处所产生的 90° 扇形波导 TE_{11} 反射模通过截面 A ,将在同轴波导内形成同轴波导模式。由于反射波经过截面 A 时的传输系数 $T_A \approx 1$,由模式匹配理论可以得到,四个 90° 扇形波导内的 TE_{11} 反射模将在输入口激励起两种同轴模式:同轴 TEM 模和同轴 TE_{11} 模,其模式数分别为

$$R_{B,TEM} = \frac{1}{2} R_{B0} e^{-2j\beta_0 L_A} (e^{-2j\beta_2 L_1} + e^{-2j\beta_2 L_2}) \quad (4)$$

$$R_{B,TE_{11}} = \frac{1}{2} R_{B0} e^{-2j\beta_0 L_A} (e^{-2j\beta_2 L_1} - e^{-2j\beta_2 L_2}) \quad (5)$$

由式(4)和(5)可以看到,当 β_2 满足如下关系

$$\beta_2(L_2 - L_1) = 2\pi \quad (6)$$

TE_{11} 模的反射系数为零。将式(6)和式(2)联立,容易得到在中心频率上要使 TE_{11} 模反射为零, β_1 和 β_2 须满足如下关系:

$$\beta_1/\beta_2 = 1.5 \quad (7)$$

因此,只要合理选择同轴波导内外导体半径,使得 β_1 、 β_2 满足式(7),则在中心频率上截面 B 处所产生的反射波在输入口仅为 TEM 模,无 TE_{11} 模。

2.3 $C-D$ 处的反射

在截面 C 处,两个 180° 扇形波导 TE_{11} 模耦合形成同轴 TE_{11} 模;在 C 和 D 之间是一段内导体半径渐变的同轴波导;在截面 D 处,同轴 TE_{11} 模变换为圆波导 TE_{11} 模。截面 C 、 D 以及它们之间的渐变段都属于波导内的不连续结构或渐变结构,会产生一定的反射波,此处将其作为一个整体进行分析。 $C-D$ 处的模式耦合可以等效为图 3 所示的一个三端口网络, I 和 II 分别表示两个 180° 扇形波导端口, III 表示圆波导端口。根据微波网络理论^[9],可用 S 矩阵写出截面 C 处两个输入口之间的幅值关系(此处的 B_1 和 B_2 表示端口 1 和 2 的反射,与前文的截面 B_1 和 B_2 无关):

$$\begin{pmatrix} B_1 \\ B_2 \end{pmatrix} = \begin{pmatrix} S_{11} & S_{12} \\ S_{21} & S_{22} \end{pmatrix} \begin{pmatrix} A_1 \\ A_2 \end{pmatrix} \quad (8)$$

类似于截面 B 处反射特性的分析, $C-D$ 段的反射波在输入口所产生的反射 TEM 和 TE_{11} 模的模式数分别为

$$R_{CD,TEM} = \frac{1}{2} e^{-j\beta_0 L_A} (B_1 e^{-j\beta_2 L_1 - j\beta_1(L_0 - L_1)} + B_2 e^{-j\beta_2 L_2 - j\beta_1(L_0 - L_2)}) \quad (9)$$

$$R_{CD,TE_{11}} = \frac{1}{2} e^{-j\beta_0 L_A} (B_1 e^{-j\beta_2 L_1 - j\beta_1(L_0 - L_1)} - B_2 e^{-j\beta_2 L_2 - j\beta_1(L_0 - L_2)}) \quad (10)$$

将式(8)代入以上两式,并注意到式(8)中有 $S_{11} = S_{22}$ 和 $S_{12} = S_{21}$,可以得到

$$R_{CD,TEM} = \frac{1}{2} e^{-2j(\beta_0 L_A + \beta_1 L_0)} [S_{11}(e^{2j(\beta_1 - \beta_2)L_1} + e^{2j(\beta_1 - \beta_2)L_2}) + 2S_{12}e^{j(\beta_1 - \beta_2)(L_1 + L_2)}] \quad (11)$$

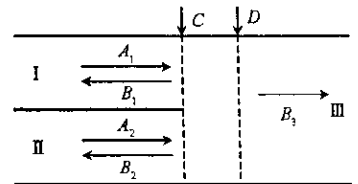


图 3 $C-D$ 处三端口网络示意图
Fig. 3 Triple-port network of the part of $C-D$

$$R_{CD,TE_{11}} = \frac{1}{2} e^{-2k\beta_0 L_A + \beta_1 L_0} S_{11} (e^{2k\beta_1 - \beta_2} L_1 - e^{2k\beta_1 - \beta_2} L_2) \tag{12}$$

由式(2)和(12)易得,在中心频率上 $R_{CD,TE_{11}} = 0$,即在中心频率上,C-D部分所产生的反射波在输入口为TEM模,无 TE_{11} 模。

2.4 模式转换器总的反射及其消除方法

综合上述讨论,由式(3)~(5)(11)(12)可以得到,图1所示同轴插板式模式转换器的反射模式有两种:同轴TEM模和同轴 TE_{11} 模,在输入口两者的模式系数分别为:

$$R_{TEM} = R_{A,TEM} + R_{B,TEM} + R_{CD,TEM} \tag{13}$$

$$R_{TE_{11}} = R_{B,TE_{11}} + R_{CD,TE_{11}} \tag{14}$$

由前面的分析可知,在中心频率上 $R_{CD,TE_{11}} = 0$,通过设计同轴波导内外导体的半径使式(7)成立,在中心频率上 $R_{B,TE_{11}} = 0$;此时 $R_{TE_{11}} = 0$,模式转换器的反射模式仅有TEM模。对于TEM反射模,可以采用反射相消的方法进行消除:在模式转换器的输入口、距插板前端距离为 L_s 的位置上设置四根角向均匀分布的金属杆^[7],使其在输入口产生一定的反射 $R_{S,TEM}$,调节支撑杆的半径和位置 L_s 使得在中心频率上有 $R_{S,TEM} = -R_{A,TEM}$;通过设计C-D部分锥体的结构和调节 L_0 的长度,使得在中心频率上有 $R_{CD,TEM} = -R_{B,TEM}$,此时在中心频率上TEM模的反射系数为零,模式转换器总的反射达到最小。

3 模式转换器反射特性分析实例

为了更加清晰地认识上述模式转换器不同部分的反射以及反射模的消除方法,这里给出一个设计实例。模式转换器的中心频率为3.6GHz,同轴波导外半径 $b = 4.5\text{cm}$,金属板的厚度为0.2cm。通过计算可得,当同轴波导的内半径 $a = 2.53\text{cm}$ 时,在中心频率上 $\beta_1 = 0.6950\text{rad/cm}$ 、 $\beta_2 = 0.4658\text{rad/cm}$,两者近似满足式(7)。取 $L_1 = 0.5\text{cm}$,则由式(2)可得 $L_2 = 14.2\text{cm}$ 。用模式匹配法对上述结构进行计算,可以得到截面A、B处反系数的大小 $|R_{A0}|$ 、 $|R_{B0}|$ 以及它们在输入口所产生总的反射模系数 $|R_{A,TEM} + R_{B,TEM}|$ 和 $|R_{B,TE_{11}}|$,如图4所示。由图4可以得到以下三点:(1)截面A处和截面B处的反射系数随频率的升高而减小。(2)由于在中心频率上 β_1 和 β_2 不严格满足式(7),中心频率上 TE_{11} 模的反射系数不是最小;当频率为3.585GHz时,式(7)成立,在该频率点 TE_{11} 反射模最小、TEM反射模最大。(3)反射 TE_{11} 模的最小值并不为零,这是由于金属板1的长度很短,截面A处激励的一些高阶模在截面 B_1 处未全部消逝,对截面 B_1 处的模式耦合产生一定的影响,因而 B_1 和 B_2 处的反射稍有差异。

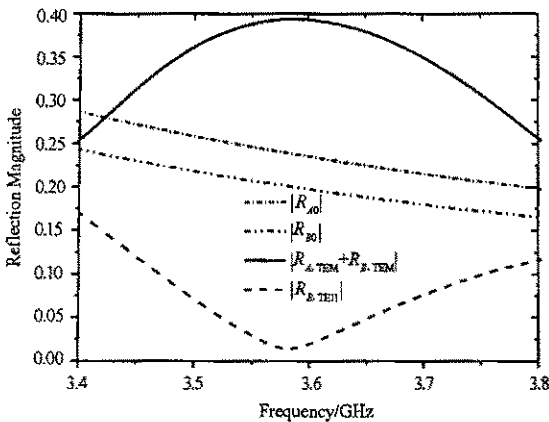


图4 模式转换器截面A和B上的反射
Fig.4 Reflection from section A and B

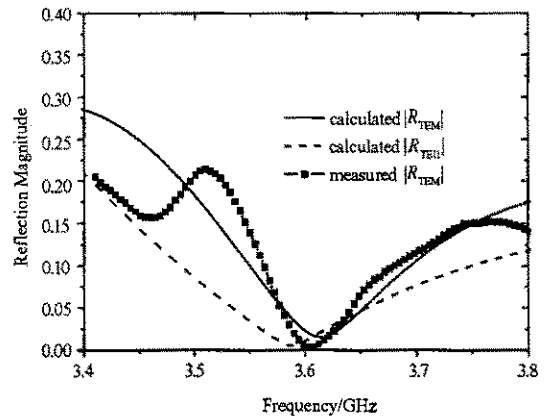


图5 模式转换器总的反射系数
Fig.5 Total reflection of the mode converter

前面通过选择同轴波导的内导体半径使得在中心频上 TE_{11} 模的反射非常小,下面用 2.4 节所述的方法来消除 TEM 模反射。由图 4 可知,在中心频率上 $|R_{A,TEM}| = 0.234$, $|R_{B,TEM}| = 0.197$ 。通过计算可以得到:四根直径为 0.1cm,角向均匀分布的金属杆可以产生与 $R_{A,TEM}$ 同样大小的反射,即 $|R_{S,TEM}| = |R_{A,TEM}|$;锥体高度为 2.5cm、顶部直径为 2.4cm 的锥体可以产生与 $R_{B,TEM}$ 同样大小的反射,即 $|R_{CD,TEM}| = |R_{B,TEM}|$;当 $L_s = 1.57\text{cm}$ 、 $L_0 = 17\text{cm}$ 时,在中心频率上有 $R_{S,TEM} \approx -R_{A,TEM}$ 和 $R_{CD,TEM} \approx -R_{B,TEM}$;此时,所有 TEM 模反射两两抵消,模式转换器总的反射达到最小。采用上述措施后,模式转换器总的反射系数如图 5 所示。可以看到,通过引入匹配支撑杆和合理设计 C-D 部分锥体结构,在中心频率上模式转换器 TEM 模的反射系数接近为零,达到了减小 TEM 模反射的目的。另外,图 5 还给出了反射 TEM 模的测量结果,可以看到在中心频率附近测量值与计算结果基本一致。测量时,为了实现网络分析仪和模式转换器之间的匹配连接,我们采用了一个阻抗变换器。受到阻抗变换器的影响,测量与计算结果存在一定差异。另外,同轴波导内 TE_{11} 模反射系数的测量仍是一个有待解决的问题,图 5 未能给出 TE_{11} 模反射系数的测量结果。

4 结 论

同轴插板式模式转换器是一种全新的模式转换结构,对其反射特性进行分析,对模式转换器的设计具有重要指导意义。本文通过对模式转换器不同部分的反射进行分析和综合,得到了模式转换器的反射特性:模式转换器中的插板结构和内导体末端的锥体结构将在输入口产生同轴 TEM 和同轴 TE_{11} 反射模,通过选择模式转换器内外导体的半径使式(7)成立,可以消除 TE_{11} 模的反射;通过引入匹配支撑杆和合理设计内导体末端锥体结构,可以减小 TEM 模的反射;从而使模式转换器的反射达到最小。

参 考 文 献:

- [1] Robert J B, Edl S. High-power Microwave Sources and Technologies[M]. New York: The Institute of Electrical and Electronics Engineer, Inc., 2001.
- [2] 刘庆想,袁成卫. 一种新型同轴 TEM-圆波导 TE_{11} 模式变换器[J]. 强激光与粒子束, 2004, 16(11): 1421-1424.
- [3] 牛新建,李宏福,谢仲怜. 高功率毫米波圆波导 $TM_{01}-TE_{11}$ 模式变换分析[J]. 强激光与粒子束, 2002, 14(1): 90-94.
- [4] 张玉文,舒挺,袁成卫. 组合型 $TM_{01}-TE_{11}$ 弯形圆波导模式转换器研究[J]. 强激光与粒子束, 2005, 17(1): 117-120.
- [5] 袁成卫,凌根深. 伏拉索夫模式变换器数值计算[J]. 国防科技大学学报, 2002, 24(2): 106-110.
- [6] Ling G S, Yuan C W. Design of a Vlasov antenna with reflector[J]. Int. J. Electronics, 2004, 91(4): 253-258.
- [7] 刘庆想,袁成卫. 同轴插板式 TEM- TE_{11} 模式转换器的设计与实验研究[J]. 强激光与粒子束, 2005, 17(6): 897-900.
- [8] 张晓萍,钟辉煌,袁成卫. 微波源中同轴提取区支撑杆的理论分析与设计[J]. 微波学报, 2004, 20(2): 46-50.
- [9] 张克潜,李德杰. 微波光子学中的电磁理论[M]. 北京: 电子工业出版社, 2001.

