

# 气囊辅助 RTM 制备复合材料承力筒内腔尺寸控制技术\*

杜 刚,张明龙,曾竟成,刘 钧,彭超义,肖加余

(国防科技大学 航天与材料工程学院,湖南 长沙 410073)

**摘 要** 根据气囊充压压力与复合材料承力筒内径之间的变化关系,给出了成型复合材料承力筒内表面的气囊尺寸计算方程。分析了气囊充压压力增大对承力筒的壁厚、纤维含量和弯曲性能的影响。采用气囊辅助 RTM 工艺整体制备出复合材料承力筒。试验结果表明,气囊充压压力使复合材料承力筒的壁厚减薄,纤维体积含量增加,弯曲性能提高,选择适当的气囊充压压力可以制备出满足设计要求的复合材料承力筒。

**关键词** 承力筒;树脂传递模塑(RTM);气囊;复合材料

中图分类号:V214.8 文献标识码:A

## Precise Manufacture of Composite Bearing Cylinder by Bladder-assisted RTM Process

DU Gang, ZHANG Ming-long, ZENG Jing-cheng, LIU Jun, PENG Chao-yi, XIAO Jia-yu

(College of Aerospace and Material Engineering, National Univ. of Defense Technology, Changsha 410073, China)

**Abstract** The equation for calculating Bladder dimension is derived based on the relationship between bladder pressure and the inner diameter of composite bearing cylinder. Effects of bladder pressure on the thickness, fiber volume fraction and bending properties of composite bearing cylinder were investigated. The composite bearing cylinder was manufactured by bladder-assisted resin transfer molding (BARTM) process. The experimental result shows that higher bladder pressure decreases thickness of composite bearing cylinder, increases fiber volume fraction and improves the bending properties. This indicates that composite bearing cylinder can be manufactured with precise inner diameter by BARTM process with a proper bladder pressure.

**Key words** bearing cylinder; resin transfer molding (RTM); bladder; composites

复合材料承力筒是一闭合变壁厚的圆筒状结构,主要用于实现固体火箭发动机壳体级间段连接或与其他部件的连接,要经受轴压、弯矩、剪切等多种载荷,受力情况比较复杂。以往通常采用铝合金结构,重量较重,对发动机性能的提高有很大影响。复合材料承力筒承载能力与铝合金结构相当,但重量却减轻了 30% 以上<sup>[1]</sup>。

圆筒状承力结构适合采用 RTM 工艺整体成型。但传统 RTM 工艺存在制品纤维含量低、纤维浸渍不均(或不良)和孔隙率高等缺点<sup>[2]</sup>,故采用气囊辅助 RTM 工艺制备<sup>[3]</sup>。气囊辅助 RTM 工艺的特点是将纤维预成形体铺敷在气囊表面,通过向封闭气囊中充入空气,使气囊产生由内向外的膨胀,由于刚性阴模的空间限制,预成形体将被压实,其基本原理如图 1 所示。与传统 RTM 工艺相比,气囊辅助 RTM 工艺具有以下优点:(1)在树脂固化反应初期,气囊膨胀,挤压尚处于流动状态的树脂流向未浸渍完全的部位,消除纤维浸渍不良问题;(2)通过调节气囊压力,可以调整树脂含量,提高复合材料承力筒的纤维含量;(3)气囊产生的膨胀压力作用于承力筒体内表面,固化后的制品孔隙率降低,致密性和机械性能提高。

由图 1 可知,复合材料承力筒的成型模具主要由刚性阴模、刚性芯模和气囊组成。在成型过程中,复合材料承力筒的外型面和尺寸由刚性阴模控制,而内型面和尺寸由充气气囊控制,刚性芯模主要对气囊起支撑和定位作用。由于复合材料承力筒内型面是通过气囊膨胀加压成型,因此气囊的设计是工艺

\* 收稿日期:2006-04-07  
基金项目:国家 863 高技术资助项目(2002AA724052)  
作者简介:杜刚(1972—),男,讲师,硕士。

中关键的环节。气囊的设计主要包括气囊尺寸设计和气囊外形设计。气囊的外形与复合材料承力筒的内型面形状有关,本文不予讨论;气囊尺寸与复合材料承力筒内腔的尺寸有关,对其厚度、孔隙含量、纤维含量、结构尺寸和机械性能有直接影响,为本文主要研究内容。

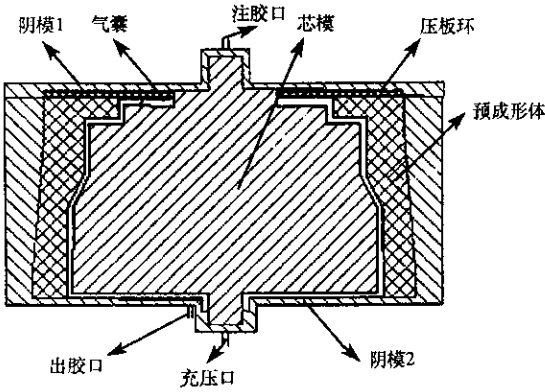


图1 气囊辅助RTM工艺制备复合材料承力筒原理图

Fig.1 Illustration of BARTM process for composite bearing cylinder

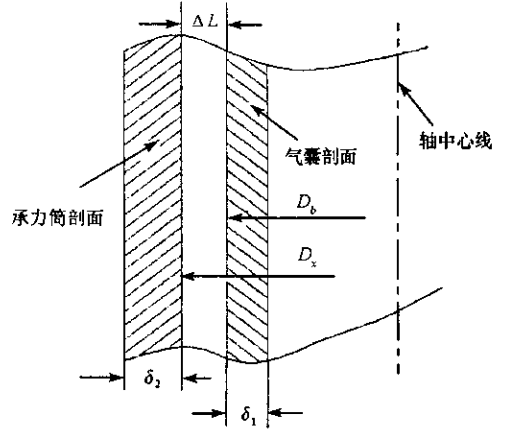


图2 复合材料承力筒与气囊尺寸关系图

Fig.2 Relative distance of composite bearing cylinder and bladder

## 1 气囊尺寸计算方程

### 1.1 气囊外径尺寸计算方程

由图2可知:

气囊的外径:

$$D_b = D_x - 2\Delta L \quad (1)$$

气囊的膨胀位移:

$$\Delta L = h_f - \delta_2 \quad (2)$$

式中, $D_b$ 代表气囊的外径(mm); $D_x$ 代表复合材料承力筒的内径(mm); $\Delta L$ 代表气囊的膨胀位移(mm); $h_f$ 代表纤维预成形体的厚度(mm); $\delta_2$ 代表复合材料承力筒的厚度(mm)。

设所用增强材料单层表观厚度为 $h_a$ (mm),实际厚度为 $h_c$ (mm),面密度为 $A_w$ ( $g/m^2$ ),体密度为 $\rho_f$ ( $g/cm^3$ );复合材料承力筒的纤维体积含量为 $V_f$ (%),各参数间有如下关系:

纤维单层实际厚度:

$$h_c = \frac{A_w}{1000\rho_f} \quad (3)$$

纤维预形体厚度:

$$h_f = V_f \delta_2 \frac{h_a}{h_c} \quad (4)$$

联立方程(2)~(4)有

$$\Delta L = \delta_2 \left( 1000 V_f h_a \frac{\rho_f}{A_w} - 1 \right) \quad (5)$$

将方程(5)代入方程(1)中,则气囊外径尺寸方程为:

$$D_b = D_x - 2\delta_2 \left( 1000 V_f h_a \frac{\rho_f}{A_w} - 1 \right) \quad (6)$$

### 1.2 气囊壁厚计算方程

在成型过程中,封闭气囊处于充压状态,故可将其视为一承受内压的薄壁容器(因 $D_b/2 \gg \delta_1$ )则存

在方程<sup>5]</sup>:

$$\sigma = \frac{(P_b - P_c)(D_b - \delta_1)}{2\delta_1} = E\varepsilon \quad (7)$$

由方程(7)推得

$$\delta_1 = \frac{(P_b - P_c)D_b}{P_b - P_c + 2E\varepsilon} \quad (8)$$

式中 $\sigma$ 代表气囊经过 $\Delta L$ 膨胀位移时的环向应力(MPa); $P_b$ 代表气囊充压压力(MPa); $P_c$ 代表承力筒成型压力(MPa); $\delta_1$ 代表气囊的壁厚(mm); $E$ 代表气囊材料的弹性模量(MPa); $\varepsilon$ 代表气囊经过 $\Delta L$ 膨胀位移时的应变。

$$\varepsilon = \frac{2\Delta L}{D_b} \quad (9)$$

将方程(9)代入方程(8)中,则

$$\delta_1 = \frac{(P_b - P_c)D_b^2}{(P_b - P_c)D_b + 4E\Delta L} \quad (10)$$

Joohyuk Park等提出了复合材料构件成型压力与纤维体积含量之间关系式<sup>[6]</sup>:

$$P_c = A \left[ \exp\left(\lambda \frac{V_f}{V_{f0}}\right) - \exp(\lambda) \right] \quad (11)$$

式中 $A$ 和 $\lambda$ 均为常量, $A=0.5521\text{MPa}$ , $\lambda=0.42$ ;  $V_{f0}$ 为初始纤维体积含量。

在本文中:

$$V_{f0} = \frac{h_c}{h_a} = \frac{A_w}{1000\rho_f h_a} \quad (12)$$

则有

$$P_c = A \left[ \exp\left(\lambda V_f \frac{1000\rho_f h_a}{A_w}\right) - \exp(\lambda) \right] \quad (13)$$

将方程(13)代入方程(10)中,则气囊壁厚尺寸方程为:

$$\delta_1 = \frac{P_b - A \left[ \exp\left(\lambda V_f \frac{1000\rho_f h_a}{A_w}\right) - \exp(\lambda) \right]}{\left\{ P_b - A \left[ \exp\left(\lambda V_f \frac{1000\rho_f h_a}{A_w}\right) - \exp(\lambda) \right] \right\} D_b + 4E\Delta L} D_b^2 \quad (14)$$

## 2 实验部分

### 2.1 主要原材料

增强材料 D4# 中碱玻璃纤维方格布,表观厚度为 0.37mm,面密度为 298g/m<sup>2</sup>,安徽旌县祥云玻纤厂;树脂基体 RTM 专用树脂 P6-988KR,金陵帝斯曼树脂有限公司;固化剂:过氧化甲乙酮,广东番禺福田化工有限公司;促进剂:环烷酸钴,广东番禺福田化工有限公司;气囊 COCA31 系列模具硅橡胶,弹性模量为 45.1MPa(自测),深圳固加实业有限公司。

### 2.2 气囊尺寸计算

根据方程(6)和(14),可计算出一定充压压力下的复合材料承力筒用气囊的尺寸,计算结果见表 1。

表 1 承力筒用气囊尺寸计算结果

Tab. 1 Calculated results of bladder dimension for composite bearing cylinder

气囊充压压力 $P_b$ (MPa)	气囊外径 $D_b$ (mm)	气囊壁厚 $\delta_1$ (mm)
0.4	388.1	5.7
0.6	388.1	31.2

在公式中,  $D_x = 400\text{mm}$ ;  $\delta_2 = 7\text{mm}$ ;  $h_a = 0.37\text{mm}$ ;  $A_w = 298\text{g}/\text{m}^2$ ;  $\rho_f = 2.48\text{g}/\text{cm}^3$ ;  $V_f = 0.6$ ;  $E = 45.1\text{MPa}$ ;  $A = 0.5521\text{MPa}$ ;  $\lambda = 0.42$ 。

从表中可以看出,随着气囊充压压力增大,气囊的壁厚明显增大,考虑到制造气囊的原材料—模具硅橡胶的价格较贵,本文选择了  $0.4\text{MPa}$  时的气囊尺寸。

### 2.3 成型模具

根据复合材料承力筒的结构尺寸和气囊尺寸(气囊外径取整数  $D_b = 388\text{mm}$ ;气囊壁厚取整数  $\delta_1 = 6\text{mm}$ ),设计并制备了成型模具,其中金属阴模、金属芯模和压板环采用机加工,气囊采用 COCA31 系列模具硅橡胶整体浇铸成型,见图 3。

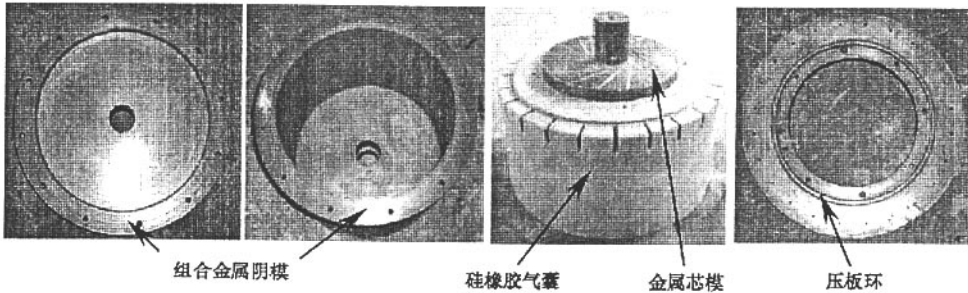


图 3 复合材料承力筒成型模具

Fig. 3 The mould for composite bearing cylinder

### 2.4 复合材料承力筒壁厚尺寸测试

采用气囊辅助 RTM 工艺制备了两个玻璃纤维/聚酯复合材料承力筒,其中一个气囊充压压力为  $0.4\text{MPa}$ ,另一个充压压力为  $0.6\text{MPa}$ ,其他工艺参数保持相同。从承力筒壁截取试样(见图 4),用螺旋测微计测量试样的壁厚。

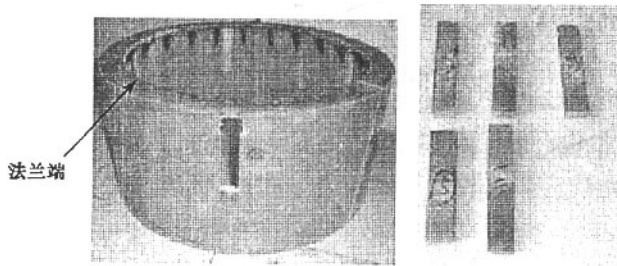


图 4 气囊辅助 RTM 工艺制备的复合材料承力筒及其试样

Fig. 4 Composite bearing cylinder manufactured by BARTM process and its specimens

### 2.5 复合材料承力筒性能测试

纤维体积含量测试按 GB2577-89 标准进行,测试仪器为 SM-1.8-10/12 型茂福炉,沈阳工业电炉厂;弯曲性能测试按 GB2570-1995 标准进行,测试仪器为 WDW-100 电子万能力学性能试验机,长春试验机研究所。

## 3 结果分析与讨论

### 3.1 气囊充压压力对复合材料承力筒壁厚的影响

表 2 列出了在两种气囊充压压力下制备的复合材料承力筒的壁厚测试结果,并与初始设计厚度进行了对比。测量基准位置为承力筒法兰端面。

表2 承力筒壁厚测试结果

Tab.2 Testing results of thickness of composite bearing cylinder

测量位置(mm)	55	85	114	154	184
承力筒初始设计厚度(mm)	7.00	7.00	6.00	3.00	2.00
0.4MPa的承力筒测量厚度(mm)	7.44	7.46	6.08	3.56	2.40
0.6MPa的承力筒测量厚度(mm)	7.02	7.02	5.80	3.20	2.12
纤维预成型体铺层计算厚度(mm)	12.95	12.95	10.36	5.92	3.70

根据表2中数据,作出复合材料承力筒壁厚与测量位置间的关系曲线,见图5。

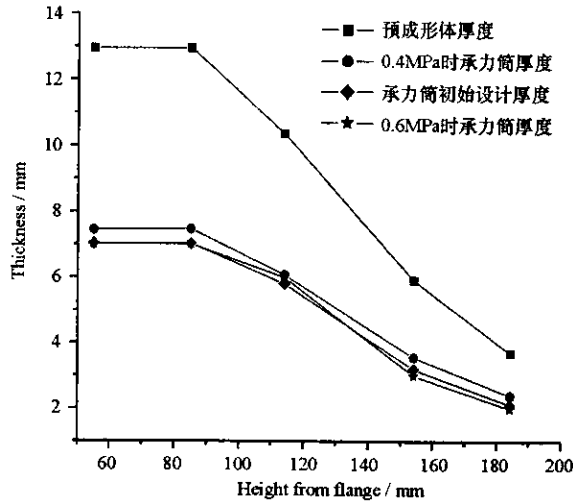


图5 承力筒厚度与测量位置间的关系曲线

Fig.5 The relationship curve between composite bearing cylinder and measured location

从图5中可以看出,铺放的纤维预成型体在气囊压力作用下已明显变薄,制备出的复合材料承力筒壁厚与承力筒初始设计壁厚沿测量位置方向变化规律基本一致,表明采用气囊成型复合材料承力筒内型面能够满足设计要求;气囊充压压力为0.6MPa的承力筒壁厚比充压压力为0.4MPa的更薄一些,表明增大气囊的充压压力对筒壁的压实效果更好。但也发现,气囊充压压力为0.4MPa的复合材料承力筒壁厚比按照0.4MPa设计时的壁厚尺寸偏大。经分析后认为主要是气囊的密封设计存在不足。气囊的密封主要是通过压力环压紧气囊,但气囊在充压后膨胀,发生变形,压力环位置的气囊壁厚减薄,局部产生缝隙而漏气。考虑到改进密封设计将大大增加实际模具的设计和装配的难度,因此,选择通过增大气囊压力来改善上述情况。经多次试验,当气囊充压压力达到0.6MPa时,承力筒的壁厚已非常接近初始设计的壁厚尺寸。

### 3.2 气囊充压压力对承力筒性能影响

表3是两个复合材料承力筒的纤维体含量和试件弯曲力学性能的比较。图6(a)(b)分别是两个复合材料承力筒上的试样的弯曲载荷—位移曲线。

表3 气囊充压压力对玻璃纤维/聚酯复合材料承力筒性能影响

Tab.3 Effect of bladder pressure on performance of glass fiber/UP composite bearing cylinder

	V <sub>f</sub> (%)	弯曲强度(MPa)	弯曲模量(GPa)
0.4MPa的承力筒	52.2	220.6	9.86
0.6MPa的承力筒	60.3	240.5	10.35

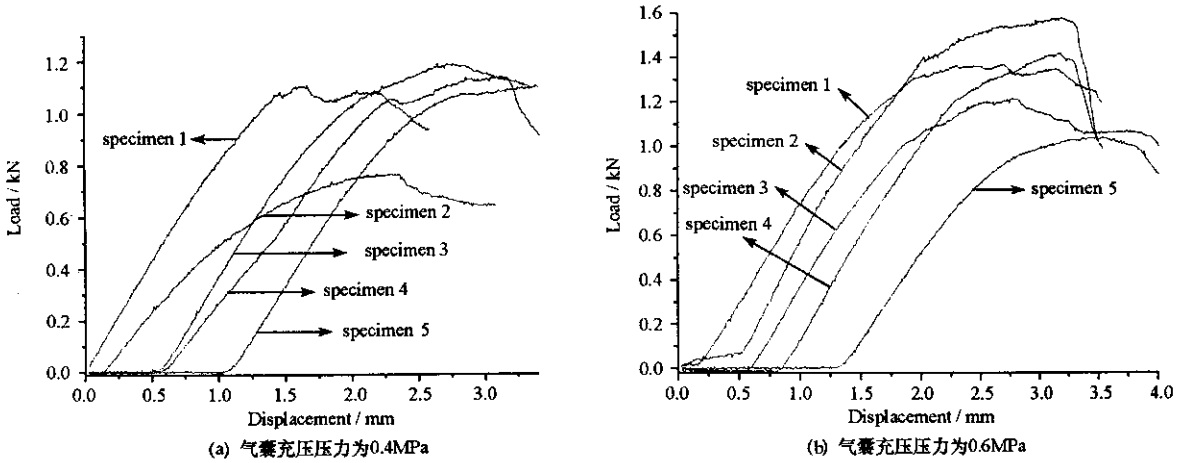


图6 不同气囊充压压力下的试件弯曲载荷—位移曲线

Fig. 6 Bending load-displacement curve of specimens from composite bearing cylinder

从表3可见,气囊充压压力对复合材料承力筒纤维含量和弯曲性能都有影响。随着气囊充压压力增大,承力筒纤维含量和弯曲性能都提高。表明气囊充压能够将多余树脂挤走,提高纤维含量,有利于提高复合材料承力筒的力学性能。

## 4 结论

- (1) 建立了气囊与承力筒间的尺寸关系模型,并推导出了气囊外径、气囊壁厚的计算方程,为气囊尺寸设计提供理论依据;
- (2) 采用气囊成型复合材料承力筒内表面能够达到设计要求;
- (3) 增大气囊充压压力使复合材料承力筒的壁厚减薄,纤维体积含量增加,弯曲性能提高;
- (4) 利用气囊辅助RTM工艺制备高性能复合材料构件技术上可行。

## 参考文献:

- [1] 刘建超,左仓,高克洲. 固体火箭发动机复合裙成型工艺研究[J]. 固体火箭技术, 2001, 24(1): 64-67.
- [2] 段华军,马会茹,王钧. RTM工艺国内外研究现状[J]. 纤维复合材料, 2000(5): 46-48.
- [3] 张明龙. 气囊辅助RTM工艺成型复合材料构件研究[D]. 长沙: 国防科技大学研究生院, 2005.
- [4] White N. Elastomeric Bladder-assisted Molding[A]. 32<sup>nd</sup> International SAMPE Technical Conference[C], USA, 2000.
- [5] 李顺林,王兴业. 复合材料结构设计基础[M]. 武汉: 武汉工业大学出版社, 1993.
- [6] Joohyuk Park, et al. A Numerical Simulation of the Resin Film Infusion Process[J]. Composite Structures, 2003, 60: 431-437.



