

文章编号: 1001- 2486(2010) 01- 0016- 06

基于运载能力评估的固体运载火箭推力向量 控制方案比较

杨希祥, 江振宇, 张为华

(国防科技大学 航天与材料工程学院, 湖南 长沙 410073)

摘要: 从对运载能力影响角度开展固体运载火箭发动机推力向量控制系统比较分析研究。设计了三种采用不同发动机推力向量控制系统的多级固体运载火箭方案, 将增广乘法与共轭方向法相结合, 对固体运载火箭上升段弹道进行了优化设计, 给出运载能力评估结果。研究表明, 起飞质量均为 50 000kg, 目标轨道均为 300km 太阳同步轨道时, 采用栅格舵和侧喷流作为推力向量控制系统方案, 比采用燃气舵和侧喷流作为推力向量控制系统方案, 运载能力提高 70kg, 比各级固体发动机全部采用摆动喷管控制方案, 运载能力提高 115kg, 为固体运载火箭总体方案论证提供理论依据。

关键词: 固体运载火箭; 推力向量控制方案; 运载能力; 弹道优化

中图分类号: V435; V412 **文献标识码:** A

Comparison of Thrust Vector Control Scheme for Solid Launch Vehicle Based on Launching Capability Evaluation

YANG Xi-xiang, JIANG Zhen-yu, ZHANG Wei-hua

(College of Aerospace and Material Engineering, National Univ. of Defense Technology, Changsha 410073, China)

Abstract: The thrust vector control schemes for solid launch vehicle were compared from the view of launching capability. Three multiple-stage solid launch vehicle schemes with different thrust vector control systems were designed, the ascent trajectory of launch vehicle was optimized by combining augmented lagrangian method with Powell method, and the evaluation results of launching capability were provided. Research results show that, with the same take-off mass of 50000 kg and object orbit of 300km SSO, the scheme using jet thrusts and grid vane achieved heavier launching capability, 115 kg bigger than the scheme using vectored nozzle, and 70 kg bigger than the scheme using jet thrusts and jet vane, respectively. All the above can provide theoretic reference for scheme demonstration of solid launch vehicle.

Key words: solid launch vehicle; thrust vector control scheme; launching capability; trajectory optimization

随着航天科技飞速发展和应用规模的日益扩大, 快速、廉价进入空间已成为航天技术的必然发展方向。为保持在进入空间和利用空间领域的技术优势, 各航天大国都在积极规划和研制快速进入空间的运载工具, 鉴于可重复使用运载器技术发展遇到的困难, 小型运载火箭仍是近期的重点发展目标^[1-2]。

固体运载火箭总体设计的目的是, 在考虑技术成熟度、技术继承性和成本等因素的前提下, 兼顾技术创新以提高载荷比, 寻找满足性能要求而可能采取的技术方案, 并对各种可能的技术方案进行分析计算, 以确定最佳总体方案。运载能力评估是固体运载火箭总体方案论证阶段的重要研究内容, 是方案选择的重要依据。推力向量控制系统是运载火箭控制系统的执行机构, 它的作用是根据控制系统指令, 产生足够大的致偏力以改变发动机推力方向, 产生控制力矩, 改变运载火箭飞行姿态, 使之按预定轨迹飞行。推力向量控制系统是总体设计阶段需要重点考虑的分系统方案。

本文以对固体运载火箭推力向量控制系统比较为目的, 从运载能力评估角度出发, 在限定起飞质量的前提下, 根据采用的推力向量控制系统不同, 设计了三种固体运载火箭方案, 开展了运载能力评估研

* 收稿日期: 2009- 05- 20

基金项目: 国家部委基金资助项目 (2007AAX02503)

作者简介: 杨希祥 (1982-), 男, 博士生。

究, 为保证评估结果准确性, 最大程度发挥各方案运载能力, 对上升段弹道进行了优化。需要特别说明的是, 文中所述运载能力为未助推发动机关机后, 星箭分离前, 运载火箭末级质量和卫星质量之和。

1 固体运载火箭设计方案

根据采用的发动机推力向量控制系统不同, 本文共提出三种多级固体运载火箭设计方案, 为便于分析不同推力向量控制方式对运载能力的影响, 设计的运载火箭均采用三级固体发动机与液体末助推的四级串联式布局, 起飞质量均为 50 000kg, 三级固体火箭发动机装药量相同, 各级发动机主要性能参数如表 1 所示。三种方案液体末助推级推力均为 3000N, 推进剂真空比冲 3000N/s/kg。

三种方案运载火箭发动机推力向量控制、结构、制导控制和遥外测等分系统质量均参考我国开拓系列固体运载火箭和已有固体导弹参数, 并参考美国米诺陶和金牛座系列运载火箭设计参数^[3], 由工业部门最终确定提供。

表 1 固体火箭发动机性能参数

Tab. 1 Performance parameters of solid rocket motor

	直径/mm	装药量/kg	燃烧时间/s	比冲/s
一子级	1700	26170	70	245(地面)
二子级	1400	14675	65	245(真空)
三子级	1200	3600	60	291(真空)

1.1 推力向量控制采用摆动喷管方案

摆动喷管控制方式是当前固体火箭发动机中应用最广泛、最成功的推力向量控制技术^[3-4]。该方案一、二、三级飞行段推力向量控制系统均采用摆动喷管, 同时, 安装滚控燃气发生器。末助推级利用 6 台小型液体发动机进行姿态和弹道控制, 发动机真空推力大小均为 25N, 安装模型如图 1 所示。

图 1 中, 1 和 2 控制俯仰方向, 独立工作, (3+4) 和 (5+6) 控制偏航方向, 两组独立工作, 每组同时开机/关机, (4+5) 和 (3+6) 控制滚动方向, 两组独立工作, 每组同时开机/关机。

运载火箭采用直接入轨方式, 飞行弹道分为五段: 一级动力飞行段、二级动力飞行段、三级动力飞行段、三级滑行段、四级末助推段。

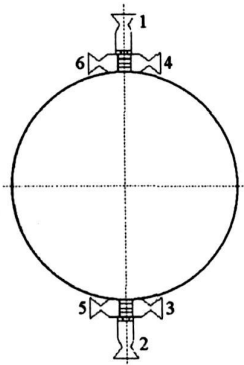


图 1 姿控发动机安装模型

Fig. 1 Installation model of attitude control motor

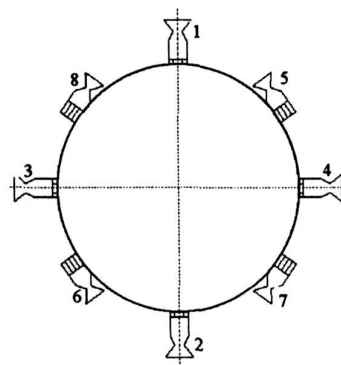


图 2 侧喷流发动机安装模型

Fig. 2 Installation model of lateral jet thruster

1.2 推力向量控制采用燃气舵与侧喷流方案

运载火箭一级飞行段推力向量控制采用燃气舵, 同时尾段配置固定翼, 二级和三级飞行段采用侧向喷流进行姿态控制, 二、三级发动机均采用固定喷管、耗尽关机工作模式, 侧喷流控制力由集中布置在头部的液体姿控动力系统提供, 侧喷流发动机安装模型如图 2 所示。共安装 8 台发动机, 它们位于距运载火箭理论尖端一定距离的横截面上, 沿箭体圆周均匀分布, 通过组合实现对三通道的控制, 其中, 1 和 2 控制俯仰方向, 独立工作, 真空推力均为 4000N; 3 和 4 控制偏航方向, 独立工作, 真空推力为 3500N; (5+

6) 和(7+8)控制滚动方向,两组独立工作,每组同时开机/关机,真空推力均为300N。

末助推级利用6台小型液体发动机进行姿态和轨道控制,发动机真空推力均为25N,安装模型如图1所示。

运载火箭采用直接入轨方式,飞行弹道分为六段:一级动力飞行段、二级动力飞行段、二级滑行段(至120km抛整流罩)、三级动力飞行段、三级滑行段、四级末助推段。

1.3 推力向量控制采用栅格舵与侧喷流方案

运载火箭一级起飞段首先采用侧喷流进行姿态控制,飞行速度达到0.5Ma后至一级飞行段结束采用栅格舵进行姿态控制,二级和三级飞行段均采用侧喷流进行姿态控制,侧喷流发动机安装模型及真空推力同1.2节所述方案。运载火箭三级固体发动机均采用固定喷管,耗尽关机工作模式。栅格舵成“十”字安装于运载火箭尾部,共四片,成对工作。

运载火箭采用直接入轨方式,飞行弹道分为六段:一级动力飞行段、二级动力飞行段、二级滑行段(至120km抛整流罩)、三级动力飞行段、三级滑行段、四级末助推段。

2 弹道优化设计

在发射坐标系下建立运载火箭三自由度弹道计算模型,动力学方程、运动学方程及弹道计算附加方程具体表达式参见文献[5],飞行程序采用一种工程设计方法,具体表达式参见文献[6]。弹道优化设计问题描述如下。

(1) 目标函数

给定起飞质量的前提下,固体运载火箭上升段弹道优化目的是使入轨质量最大。由于研究的运载火箭三级固体发动机均采用耗尽关机工作模式,即三级固体发动机燃料均全部耗尽,因此其实质等价于上级消耗燃料最省,而未助推级消耗液体推进剂质量最小与液体发动机工作时间 t_f 最短等价,因此,目标函数取为:

$$J = \min[t_f] \quad (1)$$

(2) 约束条件

运载火箭轨迹优化的约束条件包括终端约束和路径约束^[7]。目标轨道为太阳同步轨道时,终端约束包括

$$\begin{cases} Ceq_1(x) = h - h_{obj} = 0 \\ Ceq_2(x) = v - v_{obj} = 0 \\ Ceq_3(x) = i - i_{obj} = 0 \\ Ceq_4(x) = e - e_{obj} = 0 \end{cases} \quad (2)$$

式中 h 、 v 、 i 、 e 分别为实际入轨高度、入轨速度、轨道倾角和偏心率, h_{obj} 、 v_{obj} 、 i_{obj} 、 e_{obj} 分别为目标轨道的高度、速度、轨道倾角和偏心率。

路径约束包括

$$\begin{cases} g_1(x) = (n_x - n_{x\max}) \leq 0 \\ g_2(x) = (n_y - n_{y\max}) \leq 0 \\ g_3(x) = (q - q_{\max}) \leq 0 \end{cases} \quad (3)$$

式中, n_x 、 n_y 和 q 分别为轴向过载、法向过载和动压, $n_{x\max}$ 、 $n_{y\max}$ 和 q_{\max} 分别为轴向过载限定值、法向过载限定值和动压限定值。

(3) 设计变量

$$X = [x_1, x_2, x_3, x_4, x_5]^T = [A_{02}fig, t_1, t_2, t_h]^T \quad (4)$$

式中, $x_1 \sim x_5$ 分别为发射方位角、程序转弯期间 fig 角、垂直起飞时间、程序转弯结束时间和三级滑行时间。

(4) 优化算法

本文首先利用增广乘子法处理约束条件,将有约束(同时含等式约束和不等式约束)非线性规划问

题转换为无约束非线性规划问题,在增广乘子法每次迭代中,利用直接搜索算法求解无约束非线性规划问题。具体计算步骤如下,

1) 给定优化设计变量初值 \mathbf{x}^0 , 惩罚因子初值 γ^1 , 惩罚因子递增系数 c , 乘子向量初值

$$\lambda_1^1 = [\lambda_{11}^1 \quad \lambda_{12}^1 \quad \lambda_{13}^1 \quad \lambda_{14}^1] = [0 \quad 0 \quad 0 \quad 0], \lambda_2^1 = [\lambda_{21}^1 \quad \lambda_{22}^1 \quad \lambda_{23}^1 \quad \lambda_{24}^1] = [0 \quad 0 \quad 0 \quad 0]$$

收敛精度 ε , 迭代过程中的控制变量 c_1 , 并置 $k=1$ 。

2) 以 \mathbf{x}_{k-1}^* 为初值, 求解无约束非线性规划问题:

$$\begin{aligned} \text{Min } L(\mathbf{x}, \gamma^k, \lambda_1^k, \lambda_2^k) = & t_f + \frac{\gamma^k}{2} \sum_{i=1}^4 [Ceq_i(\mathbf{x})]^2 + \sum_{i=1}^4 \lambda_{i1}^k Ceq_i(\mathbf{x}) \\ & + \frac{1}{2\gamma^k} \sum_{j=1}^3 \{ [\max(0, \lambda_{2j}^k + \gamma^k g_j(\mathbf{x}))]^2 - (\lambda_{2j}^k)^2 \} \end{aligned} \quad (5)$$

求得最优解 \mathbf{x}_k^* , 并记

$$c_{k+1} = \sum_{i=1}^4 [Ceq_i(\mathbf{x}_k^*)]^2 + \sum_{j=1}^3 [\max(g_j(\mathbf{x}_k^*), -\frac{\lambda_{2j}^k}{\gamma^k})]^2 \quad (6)$$

3) 判断迭代终止条件 $c_{k+1} \leq \varepsilon$, 若满足, 则终止迭代, 得到设计变量最优值 \mathbf{x}_k^* 和最优目标函数值。否则转下一步。

4) 判断 $c_{k+1} < c_k$, 若满足转下一步, 否则 $c_{k+1} = c_k$, 转第 6) 步。

5) 判断 $\gamma^k > \gamma^{k-1}$, 若满足转第 7) 步; 否则, 再判断 $c_{k+1} \leq 0.25c_k$, 若满足亦转第 7) 步, 否则转第 6) 步。

6) 令 $\gamma^{k+1} = c\gamma^k$, $\lambda_1^{k+1} = \lambda_1^k$, $\lambda_2^{k+1} = \lambda_2^k$, 并置 $k = k+1$, 转第 2) 步。

7) 令 $\gamma^{k+1} = \gamma^k$, $\lambda_{i1}^{k+1} = \lambda_{i1}^k + \gamma^k Ceq_i(\mathbf{x}_k^*)$, ($i = 1, 2, 3, 4$), $\lambda_{2j}^{k+1} = \max[\lambda_{2j}^k + \gamma^k g_j(\mathbf{x}_k^*), 0]$, ($j = 1, 2, 3$),

并置 $k = k+1$, 转第 2) 步。

上述迭代计算步骤 2) 中求解非线性规划问题选择共轭方向法(Powell 法), 因为在直接搜索算法中, 其搜索效率是最高的。需要说明的是, Powell 法有其自身的不足, 即需要较好的设计变量初值, 这一问题的解决有两种途径, 一是结合设计经验, 采用试算方式; 二是采用具有较好全局优化性能的群智能优化算法。本文采用后者, 引入收敛速度相对较快的粒子群优化算法(PSO)产生较好初值^[8]。

3 计算结果及分析

利用上述建立的固体运载火箭上升段弹道计算模型和优化模型, 针对本文设计的三种固体运载火箭方案开展了弹道仿真, 并对飞行弹道进行了优化设计, 根据优化设计结果对各方案运载能力进行比较分析。三种方案选择同一初始发射点, 高度 973m, 纬度 37.5° , 经度 112.6° 。

弹道优化设计中, 目标轨道高度为 300km 太阳同步轨道, 飞行过载限制为 $n_x \leq 15.5g_n$, $n_y \leq 0.5g_n$, 最大动压 $q \leq 0.1\text{MPa}$ 。三种方案优化设计结果如表 2~4 所示, 优化计算结果表明, 各项约束条件均得到很好满足。三种方案主动段前 300s 的俯仰角、飞行高度和飞行速度等弹道参数随时间的变化曲线如图 3~5 所示。

表 2 方案一优化设计结果

Tab. 2 Optimization design results of scheme 1

设计变量	发射方位角 $A_0/^\circ$	俯角 $f_{ig}/^\circ$	垂直起飞时间 t_f/s	转弯结束时间 t_j/s	三级滑行时间 t_d/s
取值上限	190	60	4	20	400
取值下限	192	70	9	30	500
优化值	190.3	64.43	7	25	435.5
性能参数	入轨绝对速度 $v/(m/s)$	入轨高度 h/km	轨道倾角 $/^\circ$	轨道偏心率 e	最大轴向过载 n_x
优化值	7725.84	300	96.5001	0.00036	12.992 g_n
性能参数	最大法向过载 n_y	最大动压/MPa	末助推级工作时间/s	-	-
优化值	0.037 g_n	0.05658	152.2	-	-

表3 方案二优化设计结果

Tab.3 Optimization design results of scheme 2

设计变量	发射方位角 $A_d / (^\circ)$	俯角 $f_{ig} / (^\circ)$	垂直起飞时间 t_1 / s	程序转弯时间 t_2 / s	三级滑行时间 t_H / s
取值上限	190	60	4	20	360
取值下限	192	70	9	30	450
优化值	190.293	65.53	6	28	425.82
性能参数	入轨速度 $v / (m/s)$	入轨高度 h / km	轨道倾角 $(^\circ)$	轨道偏心率 e	最大轴向过载 n_x
优化值	7725.84	300	96.4999	0.00015	13.1876 g_n
性能参数	最大法向过载 n_y	最大动压/MPa	未助推级工作时间/s	-	-
优化值	0.021 g_n	0.0595	150.94	-	-

表4 方案三优化设计结果

Tab.4 Optimization design results of scheme 3

设计变量	发射方位角 $A_d / (^\circ)$	俯角 $f_{ig} / (^\circ)$	垂直起飞时间 t_1 / s	转弯结束时间 t_2 / s	三级滑行时间 t_H / s
取值上限	190	60	4	20	350
取值下限	192	70	9	30	450
优化值	190.3	62.373	7	25	408.5
性能参数	入轨绝对速度 $v / (m/s)$	入轨高度 h / km	轨道倾角 $(^\circ)$	轨道偏心率 e	最大轴向过载 n_x
优化值	7725.84	300	96.5001	0.00021	12.478 g_n
性能参数	最大法向过载 n_y	最大动压/MPa	未助推级工作时间/s	-	-
优化值	0.045 g_n	0.06468	167.6	-	-

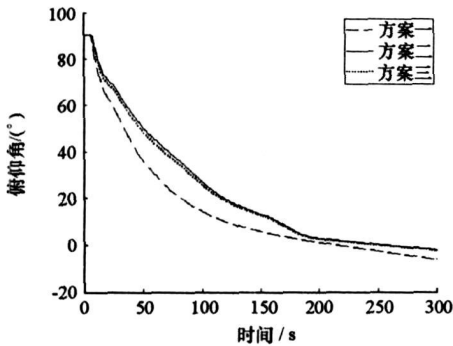


图3 俯仰角变化曲线

Fig.3 Change curve of pitching angle vs. time

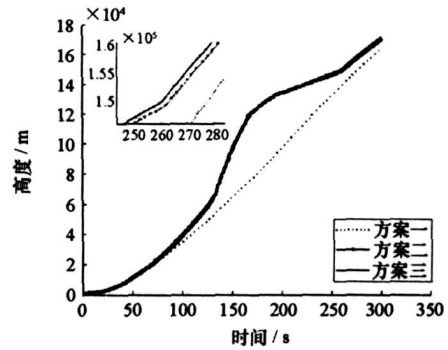


图4 飞行高度随时间变化曲线

Fig.4 Change curve of flight height vs. time

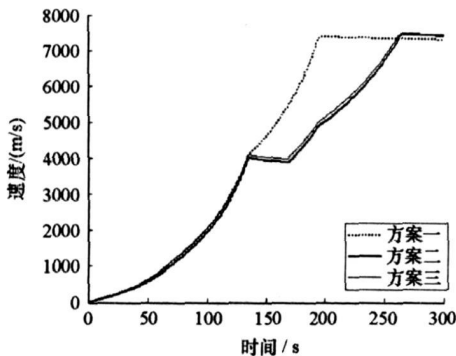


图5 速度随时间变化曲线

Fig.5 Change curve of flight velocity vs. time

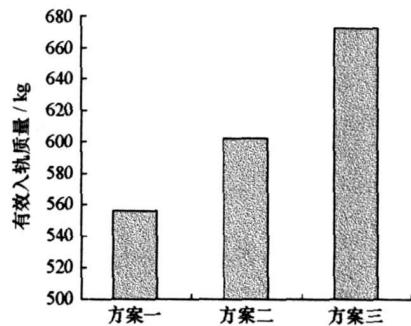


图6 运载能力计算结果

Fig.6 Computational Result of launching capability

图表中的方案一表示三级固体发动机推力向量控制均采用摆动喷管方案,方案二表示推力向量控制采用燃气舵和侧喷流方案,燃气舵造成的发动机推力损失按 5% 计算,方案三表示推力向量控制采用栅格舵和侧喷流方案。

由图 4 可以看出,方案二和方案三高度变化趋势十分接近,图 4 左上方为高度变化曲线的局部放大效果图。图 5 表明,方案二和方案三在二级滑行段速度会有所下降,对运载能力造成一定损失,但运载火箭高度增加,并在 120km 抛掉整流罩(质量 200kg),此种弹道规划方案和方案一的二级无滑行、三级工作结束抛罩弹道方案相比,更有利于运载能力提高。同时,为进一步提高运载能力,在外部环境已满足卫星要求时,可规划在二级滑行段尽早抛罩。

三种方案的有效入轨质量如图 6 所示。推力向量控制系统采用侧喷流和栅格舵时运载能力最大,为 672kg,三级固体发动机全部采用摆动喷管时运载能力最小,为 557kg,推力向量控制系统采用燃气舵和侧喷流时为 602kg。侧向喷流控制有利于运载能力提高的原因主要在于两个方面,一是可以有效减小伺服机构等消极质量,二是利用侧向喷流进行姿态控制,各级固体发动机能够采用耗尽关机工作模式,使各级发动机能量得到充分利用。

4 结论

(1) 根据采用的发动机推力向量控制系统不同,设计了三种多级固体运载火箭方案:推力向量控制系统全部采用摆动喷管方案、推力向量控制系统采用燃气舵和侧喷流方案、推力向量控制系统采用栅格舵和侧喷流方案。

(2) 将增广乘法、Powell 法和粒子群优化算法相结合,有效解决了 5 个设计变量、8 个约束条件的固体运载火箭上升段弹道优化问题,计算结果表明,推力向量控制系统采用侧向喷流能够有效提高固体运载火箭运载能力,起飞质量均为 50 000kg,目标轨道均为 300km 太阳同步轨道时,采用侧向喷流和栅格舵的推力向量控制方案,比三级固体发动机全部采用摆动喷管方案运载能力提高 115kg。栅格舵和燃气舵相比,由于质量较轻,对主发动机能量不造成损耗,更有利于提高固体运载火箭载荷比,采用栅格舵也避免了燃气舵存在的烧蚀问题。

本文研究为固体运载火箭总体方案论证提供理论依据,同时为固体运载火箭弹道优化设计研究提供理论参考。

参考文献:

- [1] Rothman J, Sigenthaler E. Responsive Space Launch The F-15 Microsatellite Launch Vehicle [C]// AIAA 1st Responsive Space Conference, Los Angeles, CA, 2003: 1-6.
- [2] Schoneman S, Amorosi L, Laidley M, et al. Minotaur I Demonstration of Responsive for the TacSat-2 Mission [C]// AIAA 5th Responsive Space Conference, Los Angeles, CA, 2007: 1-15.
- [3] 龙乐豪. 世界航天运载器大全[M]. 北京: 中国宇航出版社, 2007.
- [4] 阮崇智. 现代固体推进技术[M]. 西安: 西北工业大学出版社, 2007.
- [5] 贾沛然, 陈克俊, 何力. 远程火箭弹道学[M]. 长沙: 国防科技大学出版社, 1993.
- [6] 杨希祥, 张为华, 肖飞, 等. 小型固体运载火箭运载能力[J]. 固体火箭技术, 2009, 32(4): 355-359.
- [7] 孙丕忠, 夏智勋, 郭振云. 水平空中发射固体运载火箭轨道设计与优化[J]. 固体火箭技术, 2004, 27(2): 87-90.
- [8] 黄友锐. 智能优化算法及其应用[M]. 北京: 国防工业出版社, 2008.