

采用张量方法的盲干扰抑制及信源恢复技术*

陈智^{1,2}, 卢尧¹, 方俊¹, 郭彦涛²

(1. 电子科技大学通信抗干扰技术国家级重点实验室, 四川成都 611731;

2. 通信网信息传输与分发技术重点实验室, 河北石家庄 050081)

摘要:针对多输入多输出系统受到有意干扰情况下的盲干扰抑制和信源恢复问题,提出一种双阵列天线接收机结构,通过差分处理,在不考虑独立性的条件下实现盲干扰抑制。消除干扰后的数据有明显的张量切片特征,将其堆积成三阶张量,并通过基于张量分解的方法不经信道估计直接恢复源信号,相较于传统基于信道估计的信源恢复方法大大降低信道估计误差的影响,提高恢复精度。仿真结果表明,所提方法较传统基于训练序列进行信道估计的方法能以更小的训练开销达到更优的信号恢复性能。

关键词: 恶意干扰;多输入多输出系统;双阵列天线;张量分解;独立性

中图分类号: TN973.3+3 **文献标志码:** A **文章编号:** 1001-2486(2019)03-031-05

Blind jamming cancellation and signal recovery technique using tensor method

CHEN Zhi^{1,2}, LU Yao¹, FANG Jun¹, GUO Yantao²

(1. National Key Laboratory of Science and Technology on Communications, University of Electronic Science and Technology of China, Chengdu 611731, China; 2. Science and Technology on Communication Networks Laboratory, Shijiazhuang 050081, China)

Abstract: To achieve the blind jamming cancellation and signal recovery under MIMO (multiple-input multiple-output) system with intended jamming attacks, a structure of dual-array-antenna receiver was proposed to achieve the blind jamming cancellation without the consideration of the correlation between jamming and the transmitted signal. Data free of jamming have an obvious characteristic of tensor slice. They were stacked into a 3-order tensor and then the CP decomposition was performed to recover the original signal directly without channel estimation. Compared with the traditional method based on channel estimation, the tensor-based algorithm can avoid the error caused by channel estimation, which can largely improve the recovery precision. Simulation results show that the tensor-based method achieves better recovery performance with less training overhead than the traditional training sequence based channel estimation method.

Keywords: intended jamming attacks; multiple-input multiple-output system; dual-array-antenna; tensor decomposition; independence

干扰,尤其是恶意干扰,始终是无线通信系统的严重威胁。在跳频通信、扩频通信等传统的抗干扰系统中,很难在有恶意干扰的情况下达到足够高的传输速率以满足通信的需求。多输入多输出(Multiple-Input Multiple-Output, MIMO)系统在大大提高传输速率的同时提高了传输的有效性及其可靠性。故常将MIMO技术与传统的抗干扰系统结合使用。随之而来的是很多针对MIMO通信系统的干扰策略^[1-3]。

随着干扰技术的快速发展,越来越难获得干扰机以及干扰信道的相关信息。这就使得在接收端对通信信道、干扰信道、传输信号、干扰信号的先验信息都知之甚少,处于一种近乎盲的状态。利用盲源分离的方法在这种近乎盲的状态下实现

抗干扰已成为研究热点。一种利用空间预白化基于独立成分分析(fast Independent Component Analysis, fastICA)的算法可以针对MIMO系统进行盲干扰抑制,但仅适用于干扰信号与发送信号相互独立的情况^[4]。利用强干扰信号做参考基于fastICA的盲源分离方法可以将无源天线系统的弱有用信号从强干扰中分离出来,从而实现盲干扰抑制^[5]。但仍然是基于干扰与信号相互独立的假设。在跳频系统中,利用不同用户数据流的统计独立性以及数据流与干扰信号的统计独立性可以采用基于联合对角化的盲源分离方法对直接序列码分多址系统上行链路进行盲干扰抑制^[6]。然而对于有预编码的MIMO系统,不同天线上发送的数据流是相关的,使得前述方法不能

* 收稿日期:2018-03-10

基金项目:国家科技重大专项资助项目(2018ZX03001001)

作者简介:陈智(1974—),男,四川南充人,教授,博士,博士生导师,E-mail:chenzhi@uestc.edu.cn

适用。

已有盲干扰抑制方法很大程度上依赖于独立性条件,但在转发式干扰等干扰方式下,这种干扰信号与发射信号的独立性不能满足,此时这些方法将受到很大局限。

1 系统模型

考虑受干扰 MIMO 系统,接收机配有 N_r 根天线,发射机配有 N_t 根天线。存在一台单天线大功率干扰机干扰通信。假设 $\mathbf{x}_n \in \mathbb{C}^{N_t \times 1}$ 和 $\mathbf{y}_n \in \mathbb{C}^{N_r \times 1}$ 代表在第 n 个时间帧发送和接收的数据向量, $\mathbf{g} \in \mathbb{C}^{N_t \times 1}$ 和 \mathbf{j}_n 分别代表干扰信道和干扰信号在第 n 个时间帧的采样。则 \mathbf{y}_n 可以写成如下形式:

$$\mathbf{y}_n = \mathbf{H}\mathbf{x}_n + \mathbf{j}_n\mathbf{g} + \mathbf{w}_n \quad (1)$$

式中, $\mathbf{H} \in \mathbb{C}^{N_r \times N_t}$ 代表通信信道, $\mathbf{w}_n \in \mathbb{C}^{N_r \times 1}$ 代表接收到的噪声。

考虑最恶劣的情况,即接收端对于干扰策略以及干扰信号的统计特性一无所知。目标是仅通过接收向量 \mathbf{y}_n 消除干扰向量 $\mathbf{j}_n\mathbf{g}$ 并恢复发送向量 \mathbf{x}_n 。一种基于联合对角化的方法可以将 \mathbf{x}_n 从 \mathbf{y}_n 中分离出来^[6]。但是当干扰信号与有用信号统计相关时,该方法不再适用。本文提出一种无须考虑干扰信号与有用信号独立性关系的盲干扰抑制方法。

首先提出一种特殊的双阵列天线接收机,如图 1 所示。A1 和 A2 是接收机的两个同规模阵列天线。干扰机按照某些干扰策略发送干扰信号。发射机与接收机之间为受干扰无线信道。接收端需仅基于两个阵列天线接收到的数据进行盲干扰抑制和信源恢复。

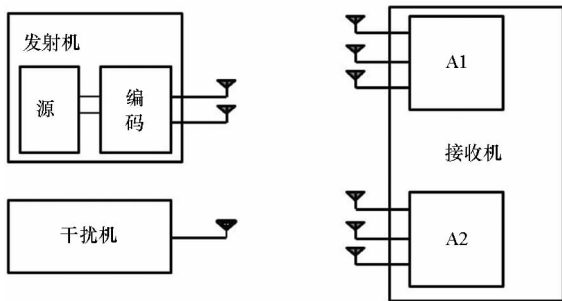


图 1 系统模型

Fig. 1 System model

为了消除干扰,首先需要进行干扰检测。相较于基于假设检验的干扰探测方法^[7],双阵列天线结构提供了一种更直观、更简单的干扰检测方法。其通过双阵列天线对应天线接收信号的比值探测干扰,并将两组接收数据联系起来,以消除干

扰。消除干扰后的数据矩阵具有典型的张量切片结构特征,利用基于张量分解的方法仅将一个帧的数据作为导频符号不经信道估计直接恢复源信号。相较于传统基于信道估计的信源恢复方法,提高恢复精度的同时降低了训练开销。

2 干扰策略和盲干扰抑制

2.1 干扰策略及假设

基于干扰信号的存在时刻可将干扰策略分为三类^[8]:持续式干扰,干扰机不间断地向通信频带发送大功率干扰;随机式干扰,干扰机在随机时刻向通信频带发送大功率干扰;反应式干扰,干扰机监听通信信道,仅当正在传输信号时向通信频带发送大功率干扰,这是最难消除的干扰类型之一。对于前两种干扰策略,盲干扰抑制方法完全相同,下文仅以持续式干扰为例进行说明。

针对系统模型提出两个假设:发射机和接收机的位置固定保证信道服从块衰落;干扰机具有单天线结构。

2.2 定义参数 RSR 检测干扰

在任意时刻 i ,同时对接收机两个阵列天线 A1 和 A2 的 N_r (为了方便叙述,不妨设 $N_r = 3$)根天线采样,结果分别记为 $y_1^{(1)}(i), y_1^{(2)}(i), y_1^{(3)}(i)$ 和 $y_2^{(1)}(i), y_2^{(2)}(i), y_2^{(3)}(i)$ 。其中 $y_m^{(n)}(i), m = 1, 2, n = 1, 2, \dots, N_r$ 表示第 m 个阵列天线第 n 根天线在 i 时刻的采样。假设 $\mathbf{g}^{(1)} = [g_1, g_2, g_3]^T$ 代表干扰机到阵列天线 A1 的信道, $\mathbf{g}^{(2)} = [g'_1, g'_2, g'_3]^T$ 代表干扰机到阵列天线 A2 的信道。 $\mathbf{H}_1 = (h_{ij})_{N_r \times N_t}$ 为发射机到阵列天线 A1 的信道矩阵, $\mathbf{H}_2 = (h'_{ij})_{N_r \times N_t}$ 为发射机到阵列天线 A2 的信道矩阵。只有干扰传输时:

$$\begin{cases} y_1^{(1)}(i) = g_1 j(i) + n_1^{(1)}(i) \\ y_1^{(2)}(i) = g_2 j(i) + n_1^{(2)}(i) \\ y_1^{(3)}(i) = g_3 j(i) + n_1^{(3)}(i) \end{cases} \quad (2)$$

$$\begin{cases} y_2^{(1)}(i) = g'_1 j(i) + n_2^{(1)}(i) \\ y_2^{(2)}(i) = g'_2 j(i) + n_2^{(2)}(i) \\ y_2^{(3)}(i) = g'_3 j(i) + n_2^{(3)}(i) \end{cases} \quad (3)$$

其中, $j(i)$ 为 i 时刻干扰信号的采样, $n_k^{(j)}(i), k = 1, 2, j = 1, 2, 3$ 表示第 k 个阵列天线第 j 根天线在 i 时刻接收到的噪声,定义接收信号比(Received Signal Ratio, RSR)为:

$$\varphi_{kk} = \frac{y_1^{(k)}(i)}{y_2^{(k)}(i)} = \frac{g_k j(i) + n_1^k(i)}{g'_k j(i) + n_2^k(i)} \approx \frac{g_k}{g'_k}, k=1,2,\dots,3 \quad (4)$$

可以发现,只有当干扰信号存在时,由于大功率干扰信号功率远高于噪声功率,RSR 的值近似仅与干扰信道有关。已经假设信道特性服从块衰落,即在几个连续时间帧内不发生明显变化。故在这段时间内 RSR 的值保持相对稳定。当有用信号和干扰信号同时存在时,不妨记 i 时刻发射机 N_1 (为叙述方便,设 $N_1=2$) 根天线发送信号的采样为 $x_1(i), x_2(i)$ 。此时:

$$y_1^{(1)}(i) = h_{11}x_1(i) + h_{12}x_2(i) + g_{1j}(i) + n_1^{(1)}(i) \quad (5)$$

$$y_2^{(1)}(i) = h'_{11}x_1(i) + h'_{12}x_2(i) + g'_{1j}(i) + n_2^{(1)}(i) \quad (6)$$

以 φ_{11} 为例,可以发现由于有用信号不断变化,随着时间的推移,RSR 的变化情况较只有干扰传输的情况明显更加剧烈。

总之,存在有用信号与只有干扰存在时 RSR 的变化情况明显不同。根据 RSR 的值及其变化情况可以明确地判断干扰类型。下文所用到的 RSR 值均指仅与干扰信道有关的稳定值,构建如下对角矩阵:

$$D_\varphi = \text{diag}(\varphi_{11}, \varphi_{22}, \varphi_{33}) \quad (7)$$

在下文进行干扰抑制时将加以利用。

2.3 一种先进的空时编码方法

本节介绍系统用到的空时编码方式,即 Khatri-Rao 空时编码^[9],考虑图2所示 MIMO 系统。

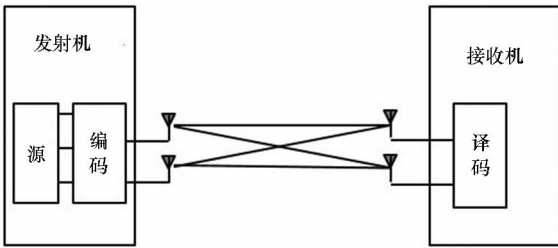


图2 MIMO 系统

Fig.2 MIMO system

首先声明一些符号: N_r, N_t 代表接收机和发射机天线数; $C \in C^{P \times N_t}$ 是空时编码矩阵,其中 P 为一个时间帧的数据经空时编码展开后的子时隙数; $X_n \in C^{N_t \times P}, Y_n \in C^{N_r \times P}$ 为第 n 个时间帧发送和接收到的数据矩阵; $S \in C^{N_t \times N}$ 代表 N 个时间帧内发送的符号矩阵; $\Theta \in C^{N_t \times N_t}$ 为星座转移矩阵。

由于信道服从块衰落,假设在 N 个时间帧内

信道矩阵不发生变化是合理的。有:

$$Y_n = HX_n + W_n \quad (8)$$

式中, $W_n \in C^{N_r \times P}$ 为接收的噪声矩阵,根据 Khatri-Rao 空时编码,编码后的数据矩阵 X_n 有如下形式:

$$\begin{cases} X_n = D_n(A)C^T, n=1,2,\dots,N \\ A = (\Theta S)^T \end{cases} \quad (9)$$

其中, $D_n(A)$ 表示以矩阵 A 的第 n 行元素作为对角元构建对角矩阵。空时编码矩阵 C 为范德蒙德矩阵。通过调整 P 的值可以实现多样性增益最大化($P=N_t$)到传输速率最大化($P=1$)的灵活变动。 Θ 是星座转移矩阵,当 N_t 为偶数时,有:

$$\Theta = \frac{1}{\sqrt{N_t}} F_{N_t} \text{diag}(1, \alpha, \dots, \alpha^{N_t-1}) \quad (10)$$

其中,矩阵 F_{N_t} 为 $(N_t \times N_t)$ 的离散傅立叶反变换矩阵, $\alpha = \exp(j2\pi/4N_t)$ 。 N_t 为奇数时生成 Θ 远比 N_t 为偶数时复杂,此处不予讨论。将式(9)代入式(8)有:

$$Y_n = HD_n(A)C^T + W_n \quad (11)$$

需要强调的是,空时编码矩阵 C 及星座转移矩阵 Θ 在接收端已知。

2.4 持续式干扰的盲干扰抑制

本节讨论持续式干扰下的盲干扰抑制。令 $Y_n^{(1)} \in C^{N_r \times P}$ 和 $Y_n^{(2)} \in C^{N_r \times P}$ 分别代表阵列天线 A1 和 A2 在第 n 个时间帧接收到的数据矩阵。它们可以表示如下:

$$Y_n^{(1)} = H_1 D_n(A)C^T + g^{(1)}j_n^T + W_n^{(1)} \quad (12)$$

$$Y_n^{(2)} = H_2 D_n(A)C^T + g^{(2)}j_n^T + W_n^{(2)} \quad (13)$$

其中 $j_n = [j_1, j_2, \dots, j_P]^T$ 代表干扰信号在第 n 个时间帧 P 个子时隙的采样。 $W_n^{(1)}$ 和 $W_n^{(2)}$ 代表双阵列天线在第 n 个时间帧接收到的白噪声矩阵。在持续式干扰下存在只有干扰的时刻,可以按照式(7)构建对角矩阵,结合 RSR 定义式(4),有:

$$D_\varphi g^{(2)} \approx g^{(1)} \quad (14)$$

根据式(12)~(14),做如下差分处理:

$$\begin{aligned} Y_n &= Y_n^{(1)} - D_\varphi Y_n^{(2)} \\ &\approx (H_1 - D_\varphi H_2) D_n(A)C^T + (W_n^{(1)} - D_\varphi W_n^{(2)}) \end{aligned} \quad (15)$$

可以发现,在 Y_n 中干扰项已被消除,暂时忽略噪声项,有:

$$Y_n \approx (H_1 - D_\varphi H_2) D_n(A)C^T \quad (16)$$

随机式干扰可以利用完全相同的方法进行盲干扰抑制,但在反应式干扰下,干扰信号和有用信号总是共存的,不存在只有干扰的时刻,故前述计

算 D_φ 的方法不再适用。

2.5 反应式干扰的盲干扰抑制

当 RSR 的值持续剧烈变化时,可以断定存在反应式干扰,此时无法按照持续式干扰的方法计算稳定的 RSR 值。本节提出一种基于重传帧的方法构建对角矩阵 D_φ 以联系两个阵列天线接收的数据。不失一般性,假设第 n 帧数据和第 $(n+1)$ 帧数据相同,即重传第 n 帧。则:

$$\mathbf{Y}_n^{(1)} = \mathbf{H}_1 \mathbf{D}_n(\mathbf{A}) \mathbf{C}^T + \mathbf{g}^{(1)} \mathbf{j}_n^T + \mathbf{W}_n^{(1)} \quad (17)$$

$$\mathbf{Y}_{n+1}^{(1)} = \mathbf{H}_1 \mathbf{D}_{n+1}(\mathbf{A}) \mathbf{C}^T + \mathbf{g}^{(1)} \mathbf{j}_{n+1}^T + \mathbf{W}_{n+1}^{(1)} \quad (18)$$

其中,向量 \mathbf{j}_n^T 和 \mathbf{j}_{n+1}^T 分别代表第 n 帧和第 $n+1$ 帧的干扰信号在 P 个子时隙的采样向量。因为重传了第 n 帧,有 $\mathbf{D}_n(\mathbf{A}) = \mathbf{D}_{n+1}(\mathbf{A})$ 。将式(17)和式(18)做差分处理,有:

$$\mathbf{Y}_n^{(1)} - \mathbf{Y}_{n+1}^{(1)} = \mathbf{g}^{(1)} (\mathbf{j}_n^T - \mathbf{j}_{n+1}^T) + (\mathbf{W}_n^{(1)} - \mathbf{W}_{n+1}^{(1)}) \quad (19)$$

对于阵列天线 A2 完全同理,有:

$$\mathbf{Y}_n^{(2)} - \mathbf{Y}_{n+1}^{(2)} = \mathbf{g}^{(2)} (\mathbf{j}_n^T - \mathbf{j}_{n+1}^T) + (\mathbf{W}_n^{(2)} - \mathbf{W}_{n+1}^{(2)}) \quad (20)$$

干扰信号功率远高于白噪声功率,结合式(19)~(20),有:

$$\varphi_{ii} = \frac{\sum_{j=1}^P (\mathbf{Y}_n^{(1)} - \mathbf{Y}_{n+1}^{(1)})_{ij}}{\sum_{j=1}^P (\mathbf{Y}_n^{(2)} - \mathbf{Y}_{n+1}^{(2)})_{ij}} \approx \frac{g_i}{g'_i}, \quad i = 1, 2, 3 \quad (21)$$

利用上式构造对角矩阵 D_φ ,之后按照 2.4 节持续式干扰下的处理方法进行取差分,即可消除接收信号中的干扰项。去除干扰项后,不同类型的干扰具有相同的基于张量的信源盲恢复方法。

3 盲信源恢复

3.1 实际大数据流情况

实际应用中通信系统往往需要一次性传输大量数据,即 N 值很大。若 N 个时间帧所用时间超过信道相关时间,则不能假设信道在 N 个时间帧内保持不变,也不能保证 RSR 的值在 N 个时间帧内保持稳定。直接用前述方法进行盲干扰抑制是行不通的,为了解决这种大数据流问题,约定如下通信协议:

1) 对于反应式干扰:假设在相关时间 τ 内可以传输 m 个时间帧。将 N 个时间帧拆分成若干部分,不失一般性,假设 $N = t \times m$,即可以等分成 t 个部分,每部分包含 m 个时间帧。之后每部分分别重传帧,接收端对于每部分数据使用其最新更

新的 RSR 值进行干扰抑制。

2) 对于持续式干扰:仍假设在相关时间 τ 内可以传输 m 个时间帧,则每传输 m 个时间帧就停发短暂的时间,直到 N 个时间帧发送完为止。接收机在停发时间内处于只接收干扰的状态,利用这个状态更新 RSR 的稳定值用于下一部分的干扰抑制。

3.2 基于信道估计的信源恢复

传统方法通过传输训练序列,接收端先通过训练序列估计信道,进而利用得到的信道估计值恢复信源,信道估计的误差会对最终恢复精度造成严重影响,而训练序列的选择又直接影响信道估计效果。训练序列越长,信道估计精度越高,但是训练开销会随之增加。反之,训练序列越短,训练开销越小,但是信道估计精度越差。权衡估计精度和训练开销,当导频符号数等于发送天线数时,将达到训练效果最优^[10]。但无论如何,信道估计必然引入估计误差,这往往使得最终的恢复效果不能达到预期要求,因此找到一种不引入信道估计误差的方法十分重要。

3.3 基于张量分解的盲信源恢复

如果在大数据流的情况下利用传统的基于导频的信道估计方法进行信源恢复,每部分都需进行信道估计。若采用较长的导频符号,必然造成很大的时间开销;若采用较短的导频符号,必然使得恢复精度不足。因此,提出一种基于张量分解的信源恢复方法,不经信道估计直接恢复源信号,且每部分仅需一个导频符号用于消除张量分解固有的不确定性。

将式(16)得到的 \mathbf{Y}_n 按时间帧的顺序堆积成张量 $\mathbf{Y} \in \mathbb{C}^{N_t \times P \times N}$,则 \mathbf{Y} 的第 i 个前向切片 $\mathbf{Y}(:, :, i) = \mathbf{Y}_i$ 。有:

$$\mathbf{Y}(:, :, i) \approx (\mathbf{H}_1 - \mathbf{D}_\varphi \mathbf{H}_2) \mathbf{D}_i(\mathbf{A}) \mathbf{C}^T \quad (22)$$

恰当地设计参数 N_t, N_1, N, P ,使得 \mathbf{Y} 的秩 N_1 的 CP 分解满足张量分解的唯一性条件^[11],对张量 \mathbf{Y} 做秩 N_1 的 CP 分解。分解所得三个因子矩阵在忽略不确定性的前提下,分别对应于矩阵 $(\mathbf{H}_1 - \mathbf{D}_\varphi \mathbf{H}_2)$, \mathbf{A} 和 \mathbf{C} 的估计值。因为矩阵 \mathbf{C} 在接收端已知,故其余两个因子矩阵没有排序的不确定性。为了克服幅度不确定性,采用类似于训练序列的方法。调整第一帧的数据使得发射端矩阵 \mathbf{A} 第一行元素均为 1。接收端对由 CP 分解得到的矩阵 \mathbf{A} 的估计值,将其每一列都对该列第一个元素进行归一化处理,即能准确地恢复发送矩阵 \mathbf{A} 进而恢复源信号矩阵 \mathbf{S} 。

4 仿真分析

在仿真中设定干扰信号功率比(Jamming to Signal Ratio, JSR)为典型值 10 dB。采用正交相移键控(Quadrature Phase Shift Keying, QPSK)调制方式,使用误符号率(Symbol Error Rate, SER)作为性能衡量指标,分三部分阐述仿真结果。

4.1 持续式干扰

假设 $N_r = N_t = 4$ 且 $P = 4, N = 2000$, 共 8000 个样本点。取信噪比(Signal to Noise Ratio, SNR)为 [2, 4, 6, 8, 10, 12, 14, 16, 18, 20, 22, 24, 26, 28, 30], 单位为 dB。在每个 SNR 下,重复统计 100 次误符号率并记录,取其平均值作为该 SNR 下的误符号率。

仿真分析:当噪声功率与信号功率接近时(SNR 小于 10 dB),受计算 D_ϕ 的方法所限不能得到很好的恢复效果,但在实际中可以轻易避免这种情况。当 SNR 达到 15 dB 时,误符号率达到 10^{-5} 量级,当 SNR 超过 18 dB 时,基本不会出现错误符号,总的来说,在持续式干扰下基于张量的算法有很好的性能。

4.2 反应式干扰

由于在此情况下计算 D_ϕ 的方法不同,为了达到更好的性能,相较于前述情况,需将 P 值取大。假设 $N_r = N_t = 10$ 且 $P = 8, N = 1500$, 共 15 000 个样本点,在每个 SNR 下,重复统计 100 次误符号率并记录,取其平均值作为该 SNR 下的误符号率。

仿真分析:干扰信号与有用信号的共存使得反应式干扰成为最难消除的干扰类型之一。从整体性能来看,其仅次于持续式干扰下的性能。但是可以看到, SER 随着 SNR 的增加单调递减。当 SNR 达到 33 dB 时, SER 达到 10^{-3} 量级;当 SNR 达到 39 dB 时, SER 接近 10^{-5} 量级。对于 40 dB 以上的信噪比,基本不会有错误符号出现。

虽说性能无法达到持续式干扰的情况,但需要说明的是,上述盲干扰抑制算法的仿真没有对源数据添加任何纠错编码。若在发射机添加纠错编码,必然能以更低的 SNR 达到更优的 SER 性能。

4.3 基于信道估计的方法

首先,选取训练序列长度为 1 个数据帧对两种类型干扰所得数据进行信道估计,进而进行信源恢复,所选仿真参数分别对应于前两节在持续式干扰和反应式干扰下的参数。其次,以持续式干扰为

例,选取 $N_t = 4$ 帧的数据作为训练序列进行信道估计,进而进行信号恢复,仿真结果如图 3 所示。

仿真分析:首先,比较相同导频长度下的恢复效果,从图 3 可以明显看出,在相同干扰类型和相同导频符号数的情况下,基于张量分解的算法恢复精度远高于基于信道估计的方法。其次,以持续式干扰为类,按照信道估计理论,选取训练序列为最优长度 N_t 。此时通过仿真结果可以发现其与基于张量分解的方法性能相当且略逊于基于张量分解的方法,但是前者用了 4 倍于后者的训练开销。

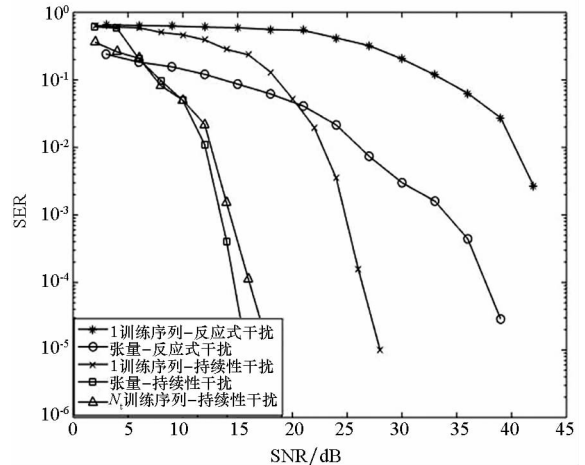


图3 JSR 为 10 dB 下不同干扰类型 SER - SNR 曲线

Fig. 3 SER - SNR curves of different jamming types when JSR equals 10 dB

5 结论

本文提出了一种通过双阵列天线接收机实现盲干扰抑制,并通过张量分解恢复信源的方法,适用于 MIMO 通信系统受到大功率压制性干扰导致有用信号被干扰淹没的场景。克服了干扰抑制时对信号与干扰独立性的依赖以及恢复信源时信道估计误差对恢复精度的影响。仿真结果表明,基于张量分解的算法相较于传统方法能够在更小的导频开销下达到更高的恢复精度。不足之处在于,基于张量的信源恢复方法是批处理的方法,可能无法满足对实时性要求很高的系统的需求。在后续工作中,将针对实时性的保证做进一步研究。

参考文献(References)

- [1] Sodagari S, Clancy T C. Efficient jamming attacks on MIMO channels [C]//Proceedings of IEEE International Conference on Communications, 2012: 852 - 856.

1999. (in Chinese)
- [5] 童丽, 周海银. 基于主成分估计的自变量选择[J]. 弹道学报, 2001, 13(4): 1-6.
TONG Li, ZHOU Haiyin. A selecting variables algorithm basing on the principal component parameter estimation[J]. Journal of Ballistics, 2001, 13(4): 1-6. (in Chinese)
- [6] 谢玉珍. 岭型主成分估计分离制导工具系统误差方法研究[J]. 弹箭与制导学报, 2013, 33(3): 189-191.
XIE Yuzhen. The research of combining ridge and principal components estimate in separating guidance instrument systematic error[J]. Journal of Projectiles, Rockets, Missiles and Guidance, 2013, 33(3): 189-191. (in Chinese)
- [7] 王文君, 段晓君, 朱炬波. 制导工具误差分离自适应正则化模型及应用[J]. 弹道学报, 2013, 25(3): 28-33.
WANG Wenjun, DUAN Xiaojun, ZHU Jubo. Adaptive parameter regularization model for guidance instrumental error separation and its application [J]. Journal of Ballistics, 2013, 25(3): 28-33. (in Chinese)
- [8] 赵华, 黄家贵, 梁小虎, 等. 一种制导误差分离的新方法[J]. 飞行器测控学报, 2017, 36(1): 19-24.
ZHAO Hua, HUANG Jiagui, LIANG Xiaohu, et al. A new algorithm for guidance instrument error separation[J]. Journal of Spacecraft TT&C Technology, 2017, 36(1): 19-24. (in Chinese)
- [9] 杨华波, 张士峰, 胡正东, 等. 海基导弹初始误差分离建模与参数估计[J]. 系统工程与电子技术, 2007, 29(6): 931-933, 937.
YANG Huabo, ZHANG Shifeng, HU Zhengdong, et al. Modeling and parameter estimation for initial launched parameter error of warship-missile [J]. Systems Engineering and Electronics, 2007, 29(6): 931-933, 937. (in Chinese)
- [10] Trenkler G, Wei L. The Bayes estimator in a misspecified linear regression model[J]. Test, 1996, 5(1): 113-123.
- [11] Wei L S. The small-sample properties for the Bayes estimator of regression coefficients under misspecified prior assumption[J]. Chinese Journal of Applied Probability and Statistics, 2000, 16(1): 71-77.
- [12] Wang Z M, Yi D Y, Duan X J, et al. Measurement data modeling and parameter estimation [M]. USA: CRC Press, 2010: 158-161.
- [13] 王松桂. 主成分的最优性与广义主成分估计类[J]. 应用概率统计, 1985, 1(1): 23-30.
WANG Songgui. Optimality of principal components and a new class of principal components estimates [J], Chinese Journal of Applied Probability and Statistics, 1985, 1(1): 23-30. (in Chinese)
- [14] Zhou X Y, Wang J Q, Wang Z M, et al. Optimal estimation and precision analysis of measuring data fusion model [J]. Advances in Systems Sciences and Applications, 2015, 15(3): 248-260.
- [15] López C D C, Barz T, Körkel S, et al. Nonlinear ill-posed problem analysis in model-based parameter estimation and experimental design [J]. Computers & Chemical Engineering, 2015, 77: 24-42.

(上接第 35 页)

- [2] Akgun B, Krunz M, Koyluoglu O O. Pilot contamination attacks in massive MIMO systems [C]// Proceedings of IEEE Conference on Communications and Network Security, 2017.
- [3] Gao J, Vorobyov S A, Jiang H. Efficient jamming strategies on a MIMO Gaussian channel with known target signal covariance [C]// Proceedings of IEEE International Conference on Acoustics, Speech and Signal Processing, 2014: 5700-5704.
- [4] Zhu X T, Liu Y L, Zhang X K. A blind source separation-based anti-jamming method by space pre-whitening [C]// Proceedings of IEEE International Conference on Software Engineering and Service Science, 2016: 454-457.
- [5] Li C J, Zhu L D, Xie A H, et al. A novel blind source separation algorithm and performance analysis of weak signal against strong interference in passive radar systems [J]. International Journal of Antennas and Propagation, 2016(3): 1-10.
- [6] Zhang J, Zhang H, Cui Z F. Dual-antenna-based blind joint hostile jamming cancellation and multi-user detection for uplink of asynchronous direct-sequence code-division multiple access systems [J]. IET Communications, 2013, 7(10): 911-921.
- [7] Ling Q, Li T T. Modeling and detection of hostile jamming in spread spectrum systems [C]// Proceedings of Signal Processing Applications for Public Security and Forensics, 2007.
- [8] Xu W Y, Trappe W, Zhang Y Y, et al. The feasibility of launching and detecting jamming attacks in wireless networks [C]// Proceedings of ACM International Symposium on Mobile Ad Hoc Networking and Computing, 2005: 46-57.
- [9] Sidiropoulos N D, Budampati R S. Khatri-Rao space-time codes [J]. IEEE Transactions on Signal Processing, 2002, 50(10): 2396-2407.
- [10] Hassibi B, Hochwald B M. How much training is needed in multiple-antenna wireless links? [J]. IEEE Transactions on Information Theory, 2003, 49(4): 951-963.
- [11] Kolda T G, Bader B W. Tensor decompositions and applications [J]. Siam Review, 2009, 51(3): 455-500.