

基于旁支式次级源的舰船液压管路低频脉动有源衰减*

赵佳锡^{1,2}, 何琳^{1,2}, 徐荣武^{1,2}, 梁云栋^{1,2}

(1. 海军工程大学 振动与噪声研究所, 湖北 武汉 430033;

2. 海军工程大学 船舶振动噪声重点实验室, 湖北 武汉 430033)

摘要:舰船液压系统的低频脉动伴随流体沿管路传递,产生结构振动的线谱。针对难以通过被动式衰减的低频脉动,设计旁支式次级源,进行有源衰减的研究。所设计的旁支式次级源采用压电陶瓷驱动,结构紧凑且增加了放大结构,从而提高了响应特性。搭建液压管路的有源控制系统,采用FxLMS自适应算法,进行多线谱脉动的控制实验。实验结果表明,旁支式次级源能够对多线谱低频脉动进行有效衰减,减小随流体传递的振动能量,且对原液压系统工作性能无影响。

关键词:低频脉动;有源衰减;液压管路;旁支式次级源

中图分类号:TN95 文献标志码:A 文章编号:1001-2486(2020)03-116-05

Active control of low-frequency pulsation in marine hydraulic system using by-pass secondary source

ZHAO Jiayi^{1,2}, HE Lin^{1,2}, XU Rongwu^{1,2}, LIANG Yundong^{1,2}

(1. Institute of Vibration & Noise, Naval University of Engineering, Wuhan 430033, China;

2. National Key Laboratory on Ship Vibration & Noise, Naval University of Engineering, Wuhan 430033, China)

Abstract: The low-frequency pulsation of the marine hydraulic system is transmitted along the pipe, which can create structural vibration. For the low-frequency pulsation which is difficult to control by passive style, a by-pass secondary source was designed and the pulsation control research by active style was carried out. The designed by-pass secondary source was driven by piezoelectric ceramics, which is compact and has an amplification structure to improve response characteristics. The active control system of the hydraulic system was built, and the FxLMS adaptive algorithm was used to control the pulsation at multi-frequencies. The experimental result shows that the by-pass secondary source can effectively attenuate the low-frequency pulsation at multi-frequencies, and can reduce the vibration energy transmitted with the fluid, which has no negative effect on the working performance of the original hydraulic system.

Keywords: low-frequency pulsation; active control; hydraulic system; by-pass secondary source

舰船液压系统加装隔振器、挠性接管及弹性支撑等可以抑制泵源结构振动的传递,但压力脉动将随流体传递出去,并产生结构振动的线谱。传统被动脉动衰减器对脉动的中、高频有较好控制效果,低频段的控制效果不理想^[1]。

1967年美国Klees较早地在专利中提出液体脉动的衰减实施方法^[2],原理与Herschel提出的空气噪声干涉衰减原理相同。有源降噪技术的基本原理是反向干涉相消,空气有源降噪现在已经得到了广泛的应用,但液体脉动有源衰减受到应用成本和需求的限制,仍未实际应用。

美国、英国、瑞典、日本和中国的一些学者对液压脉动有源衰减进行了理论和实验研究。目前

提出的多种结构及方法各有优劣。本文针对舰船液压系统,分析并总结了脉动有源衰减的三种结构形式,对比采用了浸入式流量恒定型有源衰减的结构形式,设计了压电陶瓷驱动的旁支式次级源,接入液压管路中,进行了性能测试。最后,采用前馈自适应算法,进行了多线谱低频脉动的有源衰减实验。

1 基本原理

有源脉动衰减系统中,反相干涉脉动由次级源产生。依据次级源的形式不同,有三种有源脉动衰减结构:管路外非浸入型、浸入式流量恒定型及浸入式流量变化型。

* 收稿日期:2018-12-04

作者简介:赵佳锡(1993—),男,甘肃武威人,博士研究生,E-mail:zhaojx0801@foxmail.com;

徐荣武(通信作者),男,研究员,博士,博士生导师,E-mail:rongwu_xu@126.com

1.1 管路外非浸入型

管路外非浸入型结构中,次级源直接作用于管路外壁,产生的管路变形或振动形成次级脉动,与初级脉动叠加实现有源衰减,如图1所示。瑞典 Maillard,美国 Fuller、Brevart,国内杨铁军、率志君和王震等^[3-7] 对该方法进行了理论和实验研究。因次级源工作时,需克服管路做功,对次级源要求较高。

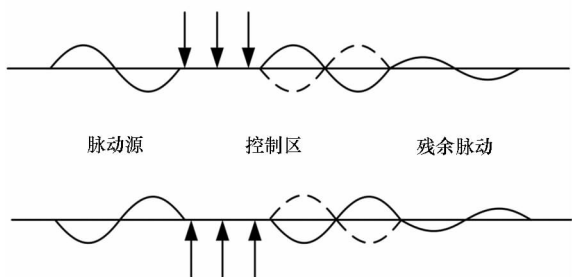


图1 管路外非浸入型脉动有源衰减原理
Fig.1 Non-immersed pulsation active control

1.2 浸入式流量恒定型

浸入式流量恒定型结构中,次级源与原管路共同构成一个局部的容腔,通过控制次级源的移动,容腔容积发生变化,从而实现初级脉动的衰减,如图2所示。美国 Kartha,日本 Kojima、Yokota,国内孙红灵、孙运平和荆慧强等^[8-13] 针对该方法设计了非平衡式和平衡式的次级源,通过实验取得了衰减效果。管路系统的直径及流量不同,需要设计不同要求的次级源。

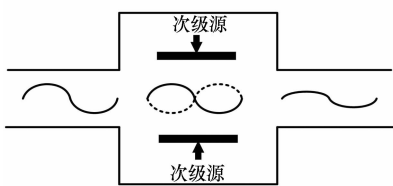


图2 浸入式流量恒定型脉动有源衰减原理
Fig.2 Constant-flow immersed pulsation active control

1.3 浸入式流量变化型

浸入式流量变化型结构中,次级源一般为高频响应节流阀,通过驱动阀芯,溢流脉动波峰或者引入高压源补充脉动波谷,形成反相脉动,以抵消脉动能量,如图3所示。英国 Wang、Pan,国内焦宗夏、邢科礼、周文和季晓伟等^[14-19] 设计了多种高频响应阀,进行了实验研究。因流量会发生变化,对系统性能的影响相比前两种结构形式大。

舰船液压系统有极高的可靠性要求,且克服管路做功产生次级脉动较困难,因此,采用浸入式流量恒定型的脉动有源衰减结构形式。

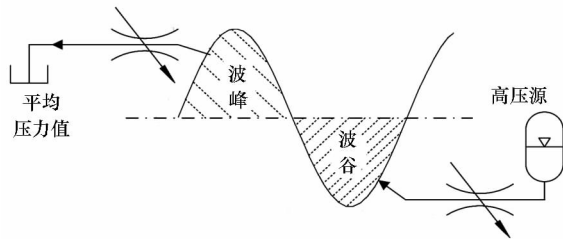


图3 浸入式流量变化型脉动有源衰减原理
Fig.3 Flow-changed immersed pulsation active control

2 旁支式次级源

2.1 次级源设计

浸入式流量恒定型结构中,次级脉动由控制区域容积变化产生。图4为所设计的旁支式次级源,由阀体、移动阀芯、压电陶瓷作动器、静压传感器及误差动压传感器等组成。有源脉动控制时,压电陶瓷作动器控制移动阀芯的振动幅值和频率,从而使旁支腔容积发生变化,产生次级脉动。因压电陶瓷可移动位移较小,且开口过大会不利于有源控制,故设计带过渡曲面的放大结构,以提高次级源响应特性。

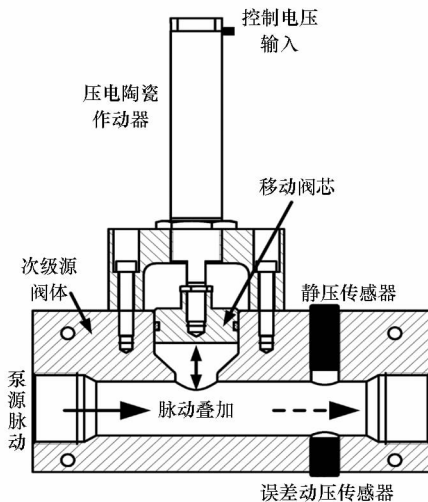


图4 旁支式次级源
Fig.4 By-pass secondary source

2.2 次级源响应特性测试

根据管路流体传递阻抗理论^[20-21],次级源沿管路的压力脉动响应特性满足:

$$p_s = q_s Z_s(\omega, x) \tag{1}$$

式中: p_s 为压力, q_s 为质点速度, $Z_s(\omega, x)$ 为次级源阻抗, ω 为频率, x 为管路位置。

设误差传感器位于 x_e 处,由式(1)可知,次级源在该位置的脉动响应特性与次级源在该位置的阻抗特性关系密切,压力脉动响应幅值与频

率有较大的关系。脉动有源衰减时,泵源脉动的幅值应与次级源产生的脉动幅值相匹配,才能实现较好的衰减效果。图 5 为所研究舰船液压系统在误差传感器处的泵源压力脉动时域曲线,经频域分析,前三阶脉动及对应幅值分别为:100 Hz (3009 Pa)、200 Hz (2326 Pa) 和 300 Hz (3829 Pa)。

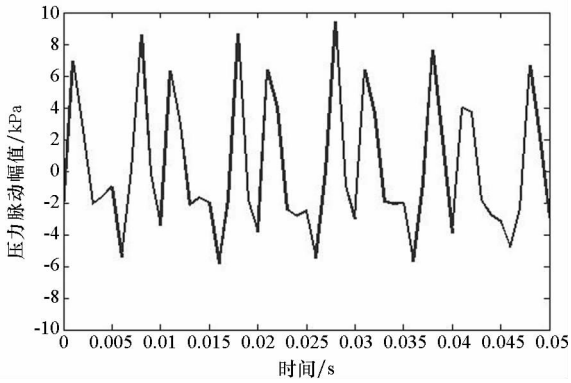


图 5 时域泵源压力脉动

Fig. 5 Time-domain signal of pressure pulsation

次级源接入液压管路中,利用控制器及功放给压电陶瓷不同幅值与频率的驱动电压,并采集误差传感器的响应信号。图 6 为不同电压幅值时,压力脉动幅值随频率变化的曲线。由实验结果可知,电压幅值为 ±10 V 时,旁支式次级源在 100 Hz、200 Hz 及 300 Hz 频率点处产生的次级脉动幅值大于泵源脉动的幅值,满足有源衰减的需求。

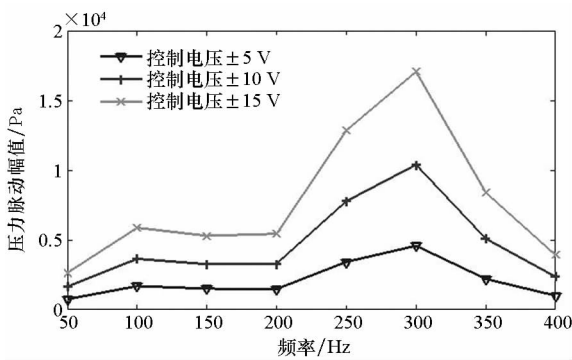


图 6 次级源响应特性测试结果

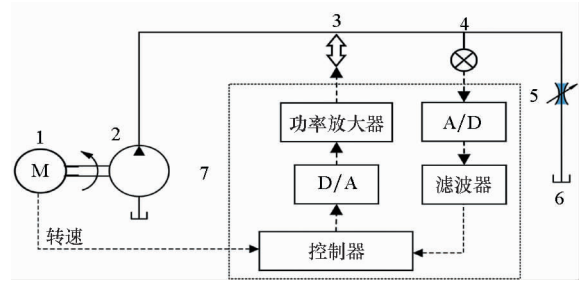
Fig. 6 Secondary source response characteristic test results

3 液压管路有源衰减系统设计

3.1 系统组成

舰船液压系统包含非常多的组成部分,为方便研究,简化为包含电机-泵、压力调节阀、管路和油箱等。液体脉动有源控制系统的组成情况与结构振动及空气噪声的有源控制类似,包含次级

源、传感器、控制系统硬件及程序等,如图 7 所示。



1—电机,2—泵,3—次级源,4—误差传感器,5—压力调节阀,6—油箱,7—控制系统硬件及软件

图 7 液压管路脉动有源衰减系统组成

Fig. 7 Hydraulic pulsation active control system

3.2 控制算法

液压系统的前三阶脉动能量占比最大,故针对前三阶脉动线谱的控制进行算法设计。控制算法采用前馈 FxLMS 自适应算法,图 8 为多线谱 FxLMS 控制算法框图。其中, $W(z)$ 为控制器, $S(z)$ 为次级源通道, $x(n)$ 、 $y(n)$ 、 $d(n)$ 、 $e(n)$ 分别为参考信号、控制信号、期望信号、误差信号。

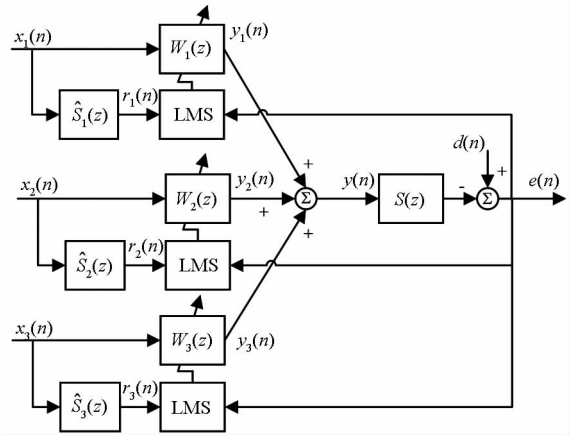


图 8 多线谱 FxLMS 控制算法

Fig. 8 Multi-frequencies FxLMS control algorithm

控制器采用有限冲击响应 (Finite Impulse Response, FIR) 滤波器结构来实现,其权系数为 $w_{mi} (i = 0, 1, \dots, N - 1)$, 其中 N 为控制器阶数, $m = 1, 2, 3$ 表示第 m 阶线谱, 则有:

$$\begin{aligned}
 y(n) &= \sum_{m=1}^3 y_m(n) \\
 &= \sum_{m=1}^3 W_m(z)x_m(n) \\
 &= \sum_{m=1}^3 \sum_{i=0}^{N-1} w_{mi}z^{-i}x_m(n) \quad (2)
 \end{aligned}$$

式中,控制器 $W_m(z)$ 的更新公式为:

$$\begin{aligned}
 w_{mi}(n+1) &= w_{mi}(n) - \mu_m e(n) \hat{S}_m(z)x_m(n-i) \\
 & \quad i = 0, 1, \dots, N-1 \quad (3)
 \end{aligned}$$

有源控制时,式(3)中的 $\hat{S}_m(z)$ 是第 m 阶线谱次级通道的辨识结果, μ_m 是对应的步长。

4 实验结果分析

4.1 实验系统

图9为液压管路脉动有源衰减的实验系统,管路均采用挠性接管,规格为DN25。液压系统在进行有源控制实验时,流量大小为28.3 L/min,工作压力恒定,调节为2 MPa。控制系统的程序算法中,调用电机的转速作为参考信号来源。

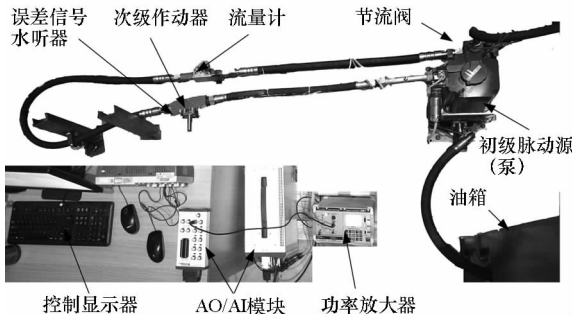


图9 实验系统组成
Fig.9 Experiment system

4.2 脉动有源衰减效果

图10为脉动开始有源控制后时域变化的过程。图11为脉动控制前后功率谱变化的对比,从图中得到前三阶线谱的衰减效果,如表1所示。实验结果表明,所设计的旁支式次级源采用多线谱FxLMS自适应控制后,取得了较好的衰减效果。

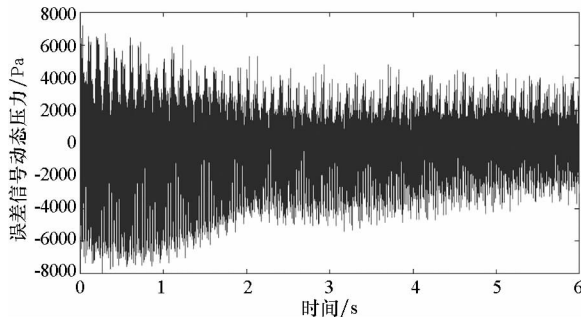


图10 脉动有源衰减时域变化过程
Fig.10 Pressure pulsation time-domain change process for active control

图11中,300 Hz处脉动线谱的功率谱幅值下降了22.7 dB,优于前两阶线谱。对比图6,次级源在相同的振荡幅值下,300 Hz处压力脉动的响应幅值大于100 Hz和200 Hz处的响应幅值,即300 Hz处次级源阻抗值较大。因此,脉动有源衰减时,次级源的阻抗特性和控制效果有较大关

系,后续可对此进一步研究,有助于减小次级源功耗和提高控制效果。

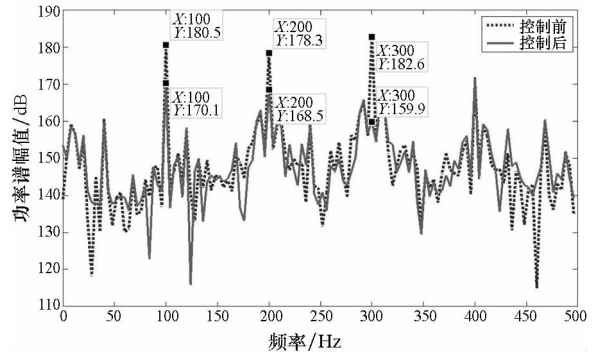


图11 脉动控制前后功率谱
Fig.11 Power spectrum of pressure pulsation before and after active control

表1 脉动线谱有源衰减效果
Tab.1 Effect of the pulsation active control

	dB		
	100 Hz	200 Hz	300 Hz
控制前	180.5	178.3	182.6
控制后	170.1	168.5	159.9
衰减效果	10.4	9.8	22.7

5 结论

基于旁支式次级源的脉动有源控制系统有效地衰减了舰船液压管路系统中的压力脉动,实现了前三阶主要脉动线谱的控制。所研究的脉动有源衰减系统原理具备通用性,在其他类型的液体管路系统中同样具备应用的可行性,为舰船液体管路系统低频脉动的衰减提供了一种解决途径。

参考文献 (References)

[1] 李树立,焦宗夏. 液压流体脉动主动控制研究现状与展望[J]. 机床与液压, 2006(9): 243-246.
LI Shuli, JIAO Zongxia. Research actuality and prospect of active control of hydraulic fluid fluctuation[J]. Machine Tool & Hydraulics, 2006(9): 243-246. (in Chinese)

[2] Klees G T. Attenuating devices: US3323305 [P]. 1967-06-06.

[3] Brevart B J, Fuller C R. Active control of coupled wave propagation in fluid-filled elastic cylindrical shells [J]. Journal of the Acoustical Society of America, 1993, 94(3): 1467-1475.

[4] Maillard J P. Active control of pressure pulsations in piping systems [R]. Sweden: University of Karlskrona/Ronneby, 1998.

[5] 杨铁军,石慧,孙瑶,等. 高压充液管路一体化集成有源消声器: CN104500904A[P]. 2015-04-08.
YANG Tiejun, SHI Hui, SUN Yao, et al. Intergrated high-

- pressure liquid-filled pipeline integrated active muffler; CN104500904A[P]. 2015-04-08. (in Chinese)
- [6] 率志君. 充液管道压力脉动有源控制实验研究[D]. 哈尔滨: 哈尔滨工程大学, 2006.
SHUAI Zhijun. Experimental study on active control of pressure pulse in liquid-filled pipe [D]. Harbin: Harbin Engineering University, 2006. (in Chinese)
- [7] 王震. 基于惯性作动器的管路系统振动主动控制研究[D]. 北京: 中国舰船研究院, 2014.
WANG Zhen. Research on active vibration control of piping system by using inertial actuator [D]. Beijing: China Ship Science Research Center, 2014. (in Chinese)
- [8] Kartha S C. Active, passive and active/passive control techniques for reduction of vibrational power flow in fluid filled pipes[D]. Virginia, US: Virginia Polytechnic Institute and State University, 2000.
- [9] Kojima E, Shinada M, Yamaoka T. Development of an active attenuator for pressure pulsation in liquid piping systems: trial construction of the system and fundamental experiments on attenuation characteristics [J]. JSME International Journal Series B Fluids and Thermal Engineering, 1993, 36(2): 230-237.
- [10] Yokota S, Somada H, Yamaguchi H. Study on an active accumulator: active control of high-frequency pulsation of flow rate in hydraulic systems [J]. JSME International Journal Series B, 1996, 39(1): 119-124.
- [11] 孙红灵, 安峰岩, 程晓斌, 等. 一种基于双线圈单动磁体结构的惯性式激振器: CN204933923U[P]. 2016-01-06.
SUN Hongling, AN Fengyan, CHENG Xiaobin, et al. Inertial vibration exciter based on double-coil single-action magnet structure: CN204933923U[P]. 2016-01-06. (in Chinese)
- [12] 孙运平, 孙红灵, 张维, 等. 充液管路低频线谱噪声有源控制试验研究[J]. 中国舰船研究, 2017, 12(4): 122-127.
SUN Yunping, SUN Hongling, ZHANG Wei, et al. Experimental research into active control of low-frequency line spectral disturbances in liquid-filled pipe [J]. Chinese Journal of Ship Research, 2017, 12(4): 122-127. (in Chinese)
- [13] 荆慧强, 张晓宁, 李艳芬, 等. 新型主动液压滤波器的设计与分析[J]. 北京航空航天大学学报, 2013, 39(8): 1091-1095.
JING Huiqiang, ZHANG Xiaoning, LI Yanfeng, et al. Design and analysis of a new kind of hydraulic active filter [J]. Journal of Beijing University of Aeronautics and Astronautics, 2013, 39(8): 1091-1095. (in Chinese)
- [14] Wang L. Active control of fluid-borne noise [D]. Bath, UK: University of Bath, 2008.
- [15] Pan M. Active control of pressure pulsation in a switched inertance hydraulic system [D]. Bath, UK: University of Bath, 2012.
- [16] 焦索夏, 陈平, 华清, 等. 液压能源管路系统振动主动控制的理论研究 [J]. 北京航空航天大学学报, 2002, 28(4): 465-469.
JIAO Zongxia, CHEN Ping, HUA Qing, et al. Theoretical study on vibration active control of power supply and pipeline systems [J]. Journal of Beijing University of Aeronautics and Astronautics, 2002, 28(4): 465-469. (in Chinese)
- [17] 邢科礼, 葛思华, 丁嵩生. 基于神经网络的有源压力脉动衰减的试验研究 [J]. 液压气动与密封, 2001, 4(2): 2-4.
XING Keli, GE Sihua, DING Songsheng. Experimental study of active attenuator for pressure pulsation using a neural network [J]. Hydraulic Pneumatics & Seals, 2001, 4(2): 2-4. (in Chinese)
- [18] 周文. 主动振动控制技术的发展和应 [J]. 液压气动与密封, 2003(4): 24-27.
ZHOU Wen. The development and application of active vibration control [J]. Hydraulic Pneumatics & Seals, 2003(4): 24-27. (in Chinese)
- [19] 季晓伟. 流体脉动的入流式主动控制 [D]. 成都: 西南交通大学, 2017.
JI Xiaowei. Active control of fluid pulsation with inflow method [D]. Chengdu: Southwest Jiaotong University, 2017. (in Chinese)
- [20] 罗志昌. 流体网络理论 [M]. 北京: 机械工业出版社, 1988.
LUO Zhichang. Fluid net theory [M]. Beijing: Mechanical Industry Press, 1988. (in Chinese)
- [21] 马进, 邹海山, 邱小军. 驻波对管道有源降噪系统性能影响的研究 [J]. 声学技术, 2015, 34(6): 357-360.
MA Jin, ZOU Haishan, QIU Xiaojun. The effect of standing waves on the behavior of active noise control system in a duct [J]. Technical Acoustics, 2015, 34(6): 357-360. (in Chinese)