

# 考虑吸收电路的五电平有源中点钳位变频器电压过零切换策略\*

蒋林飞, 肖飞, 胡亮灯

(海军工程大学舰船综合电力技术国防科技重点实验室, 湖北武汉 430033)

**摘要:** 五电平有源中点钳位 (five-level active-neutral-point-clamped, 5L-ANPC) 变频器拓扑结构简单, 可直接通过公共直流母线供电, 易于实现能量回馈, 非常适合用于 5 ~ 10 kV 直流供电的船舶推进变频调速领域。简要介绍了 5L-ANPC 的主电路拓扑和工作原理, 针对 5L-ANPC 拓扑杂散参数较大的四种换流回路, 在兼顾可靠性及适装性前提下, 设计了纯电容吸收电路。在上述基础上, 分析了设置吸收电路后的 5L-ANPC 拓扑采用传统电压过零切换策略时存在的内开关管过压问题, 并提出一种考虑吸收电路的切换策略, 实现了输出电压过零器件安全切换, 且避免了电压异常跳变。通过仿真和实验验证了所提考虑吸收电路的输出电压过零切换策略的有效性、正确性。

**关键词:** 五电平有源中点钳位; 变频器; 吸收电路; 换流过程

中图分类号: TM464 文献标志码: A 开放科学(资源服务)标识码(OSID):

文章编号: 1001-2486(2023)03-186-12



听语音  
与作者互动  
聊科研

## Optimization of voltage zero crossing switching strategy for 5L-ANPC inverter considering snubber circuit

JIANG Linfei, XIAO Fei, HU Liangdeng

(National Key Laboratory of Science and Technology on Vessel Integrated Power System, Naval University of Engineering, Wuhan 430033, China)

**Abstract:** The topology of 5L-ANPC (five-level active-neutral-point-clamped) converter has a simple structure, which can be directly supplied by the common direct current bus, and is easy to realize energy feedback. It is very suitable for the 5 ~ 10 kV propulsion variable frequency speed regulation in the integrated power system of ship. The topology and basic working principle of 5L-ANPC were briefly introduced. Based on the analysis of four commutation circuits of 5L-ANPC topology and considering the assembly and adaptability of the snubber circuit, a single capacitor integrated snubber circuit was designed. The over-voltage problem of internal switch in 5L-ANPC topology with snubber circuit using traditional voltage zero crossing strategy was analyzed and an improved output voltage zero crossing switching strategy was proposed, which ensure the safety of switching device and avoid the abnormal voltage jump. The effectiveness and correctness of the improved strategy are verified by simulation and experiment.

**Keywords:** 5L-ANPC; frequency converter; snubber circuit; commutation process

为适应负荷功率增长、满足更大吨位船舶的需要,并考虑器件选型与绝缘,未来船舶电力系统的直流电压将提升至更高电压等级(最高可达 10 kV)。但受限于电路拓扑与器件耐压水平,现有三电平变频器方案很难适用于该电压等级<sup>[1-5]</sup>。2005年,瑞士学者提出五电平有源中点钳位(five-level active-neutral-point-clamped, 5L-ANPC)拓扑,其结构简单,可直接通过公共直流母线供电,易于实现能量回馈,非常适合于中高压推进变频调速领域,成为国内外学者研究的热点<sup>[6-7]</sup>。在 10 kV 电压等级下,5L-ANPC 拓扑具有很大的应用潜力。根

据大型船舶的推进功率需求,推进电机采用多相多通道开绕组方案,则匹配的逆变器可采用基于 5L-ANPC 的多相 H 桥拓扑方案<sup>[8-12]</sup>。

常规载波或空间矢量调制下,5L-ANPC 拓扑共有 10 种开关切换状态,在开关状态切换时,一般需要设置死区防止互补的开关器件同时动作,避免因器件开关拖尾延时而出现直通。但是设置死区会导致 5L-ANPC 变频器在输出电压过零切换时,电流流经寄生电路,存在内开关管承受两倍电压应力的危险情形。解决方法一是通过采用额外的硬件来增加续流通路,但此方法增加了系统

\* 收稿日期:2021-06-08

基金项目:国家自然科学基金资助项目(51907200);湖北省自然科学基金资助项目(2019CFB249)

作者简介:蒋林飞(1992—),男,江苏南通人,博士研究生,E-mail:1039346186@qq.com;

肖飞(通信作者),男,湖北武汉人,教授,博士,博士生导师,E-mail:xfeyning@qq.com

的体积、成本以及控制复杂度,在工程上不易实现<sup>[13-14]</sup>。解决方法二是通过增加切换过程的中间过渡状态实现电压过零时开关状态的安全切换,此方法不需要增加额外的硬件,易于实现,可靠性较高,是常用的电压过零切换策略<sup>[15]</sup>。但是当5L-ANPC拓扑应用于10 kV电压等级的大容量变频调速场合时,开关管承受的电压应力为直流侧电压的四分之一(2 500 V),可采用市面常见4 500 V/1 500 A开关管(注:6 500 V开关管电流偏小,不能满足需求;4 500 V器件厂家推荐长期工作电压不超过2.8 kV)。考虑直流电容电压及悬浮电容电压波动10%(约500 V),此时开关管的电压裕量将较小。另外,与三电平拓扑相比,五电平拓扑主回路存在悬浮电容换流回路多且复杂,换流回路涉及的线路杂散参数也更大。线路杂散电感产生的电压尖峰将叠加在开关管两端,增加了开关管的电压应力,甚至会超出开关管耐压范围,易造成开关管损坏。为了抑制开关管的关断电压尖峰,提高器件安全裕量,需要增加吸收电路。

现有针对吸收电路的研究主要集中在两电平和三电平拓扑,常见的主要有能量耗散型吸收电路和能量交换型吸收电路。其中能量耗散型吸收电路主要包括RC吸收电路、RCD吸收电路<sup>[16-22]</sup>;能量交换型吸收电路主要是C吸收电路。

目前针对5L-ANPC拓扑变频器吸收电路的研究还未见有相关文献公开报道,需结合5L-ANPC控制策略,考虑装置效率、可靠性和适装性,选择合适的吸收电路。由于吸收电流将对原有的换流回路或过零切换策略产生影响,因此需要评估加入吸收电路后对原有的过零切换过程的影响,进而开展含吸收电路的5L-ANPC拓扑输出电压过零切换控制策略研究<sup>[23-25]</sup>。

本文在分析10 kV电压等级5L-ANPC拓扑的换流回路杂散电感的基础上,设置了单电容吸收电路,针对带有吸收电路的5L-ANPC拓扑在电压过零时存在的内开关管过压问题,提出了一种考虑吸收电路的5L-ANPC电压过零切换策略,实现了输出电压过零器件安全切换,且避免了电压异常跳变。最后,通过仿真和实验验证了本文提出的考虑吸收电路的输出电压过零切换策略的有效性、正确性。

### 1 5L-ANPC 单相 H 桥拓扑

5L-ANPC 单相 H 桥拓扑变频器(以下简称变频器)如图1(a)所示,由两个相同的5L-ANPC逆变桥臂组成,其输出电压和电流分别为 $V_{x0}$ 和 $i_x$ ( $x = \{a, b\}$ )。两个桥臂输出端连接一

相电机绕组(图1中用 $RL$ 阻感负载等效表示)。

为简化分析,以其中一个桥臂为例进行说明,如图1(b)所示。图中NP为直流支撑电容 $C_{d1}$ 、 $C_{d2}$ 的中点; $S_{x1} \sim S_{x12}$ 为开关管,采用0表示关断,1表示开通。规定中点电流 $i_{NP}$ 从NP流出为正,输出电流 $i_x$ 从桥臂流出为正,悬浮电容电流 $i_{cfx}$ 从悬浮电容的上端流出为正。

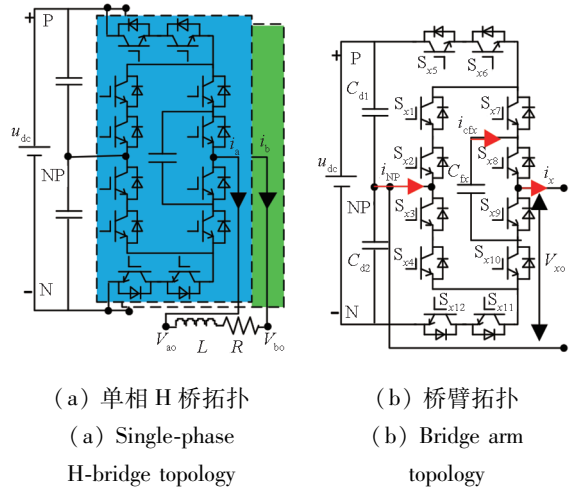


图1 变频器拓扑

Fig.1 Inverter topology

在变频器的运行过程中,不同开关管之间存在逻辑互补关系。 $S_{x3}$ 、 $S_{x4}$ 、 $S_{x6}$ 与 $S_{x5}$ 开关状态相同, $S_{x1}$ 、 $S_{x2}$ 、 $S_{x11}$ 、 $S_{x12}$ 的开关状态与 $S_{x5}$ 互补, $S_{x9}$ 与 $S_{x8}$ 开关状态互补, $S_{x10}$ 与 $S_{x7}$ 开关状态互补。变频器正常工作时,根据 $S_{x5}$ 、 $S_{x7}$ 、 $S_{x8}$ 的开关状态即可确定逆变桥臂所有开关管的开关状态。假设直流电源 $u_{dc}$ 电压为 $4E$ ,在理想情况下, $C_{d1}$ 、 $C_{d2}$ 两端的电压 $u_{cd1}$ 、 $u_{cd2}$ 应保持相等(均为 $2E$ ),悬浮电容 $C_{fx}$ 电压 $u_{cfx}$ 应稳定为 $E$ 。正常工作情况下单个变频器桥臂有 $2^3 = 8$ 种开关状态如表1所示。

表1 变频器单个桥臂开关状态

Tab.1 Switch state of single bridge arm of inverter

$S_{x5}$	$S_{x7}$	$S_{x8}$	$V_{x0}$	$i_{NP}$	$i_{cfx}$	开关状态
0	0	0	$-2E$	0	0	V0
0	0	1	$-E$	0	$i_x$	V1
0	1	0	$-E$	$i_x$	$-i_x$	V2
0	1	1	0	$i_x$	0	V3
1	0	0	0	$i_x$	0	V4
1	0	1	$E$	$i_x$	$i_x$	V5
1	1	0	$E$	0	$-i_x$	V6
1	1	1	$2E$	0	0	V7

注:其他开关状态与 $S_{x5}$ 、 $S_{x7}$ 或 $S_{x8}$ 开关状态相同或相反,表中没有展开。

### 2 5L-ANPC 拓扑吸收电路设计

为了最大限度降低换流回路的杂散电感,5L-ANPC 逆变桥臂器件布局如图 2 所示。8 个工作在基波频率的串联开关管 ( $S_5/S_6$ 、 $S_1/S_2$ 、 $S_3/S_4$ 、 $S_{11}/S_{12}$ ) 由上到下构成长阀串,4 个工作在开关频率的开关管  $S_7$ 、 $S_8$ 、 $S_9$ 、 $S_{10}$  由上到下构成短阀串,长阀串和短阀串通过母排连接,其中  $L_{s1}$ 、 $L_{s2}$ 、 $L_{s3}$ 、 $L_{s4}$ 、 $L_{s5}$ 、 $L_{s6}$  和  $L_{s7}$  为母排上的等效杂散电感,  $L_{ES11}$  为悬浮电容的等效串联电感。

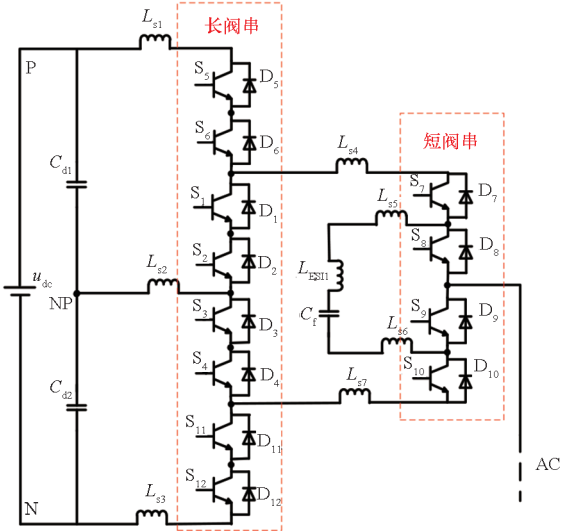
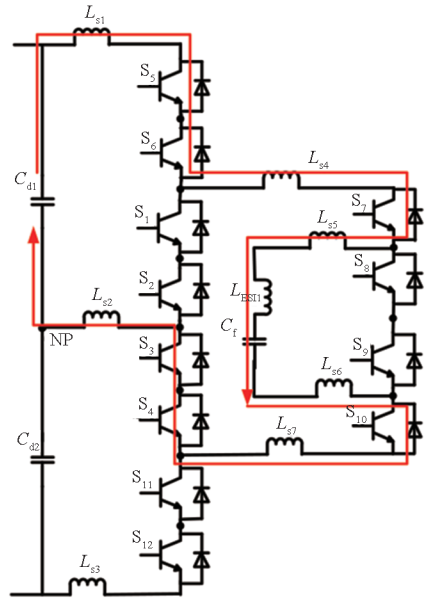


图 2 5L-ANPC 逆变桥臂布局

Fig. 2 Layout of 5L-ANPC bridge arm

5L-ANPC 拓扑的开关状态切换过程中,开关管关断电压尖峰的大小与换流回路杂散电感密切相关,  $S_7$  和  $S_{10}$  的开通关断产生了图 3 所示的长换



(b) 长换流回路 II  
(b) Long converter circuit II

图 3 5L-ANPC 拓扑的长换流回路

流回路。由图可知,长换流回路涉及的杂散参数较多,以换流回路 II 为例,其包括  $L_{s1}$ 、 $L_{s2}$ 、 $L_{s4}$ 、 $L_{s5}$ 、 $L_{ES11}$ 、 $L_{s6}$  和  $L_{s7}$ 。

图 4 为长换流回路中  $S_7$  和  $S_{10}$  的电压电流实验波形,在电流等级为 500 A 时,  $S_7$  的电压尖峰为 3 570 V,而开关管的电流最大设计电流为 2 000 A,  $S_7$  在关断过程中将承受更高电压应力,考虑实际控制中悬浮电容电压及直流电容电压存在波动,为了提高器件安全裕度,需要增加吸收电路。

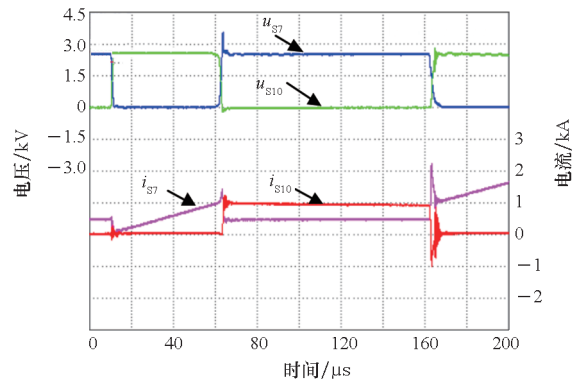
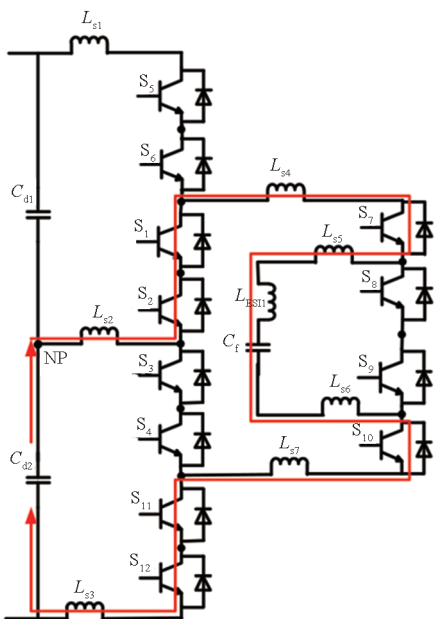


图 4 长换流回路换流实验波形

Fig. 4 Waveforms of commutation process of long converter circuit

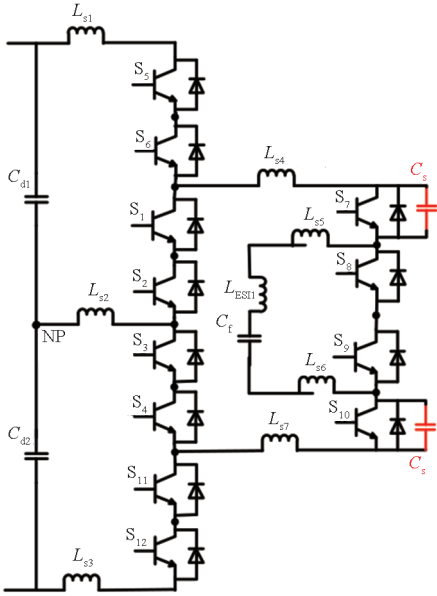
RC 和 RCD 吸收电路结构简单,但是容易造成过冲电压,会引起集电极电压升高,适用于低压低频场合<sup>[26-27]</sup>。在高压大容量装置中,如果采用 RC 或者 RCD 吸收电路,二极管和电阻选型困难,并且会使体积功率密度降低,损耗增大。C 吸



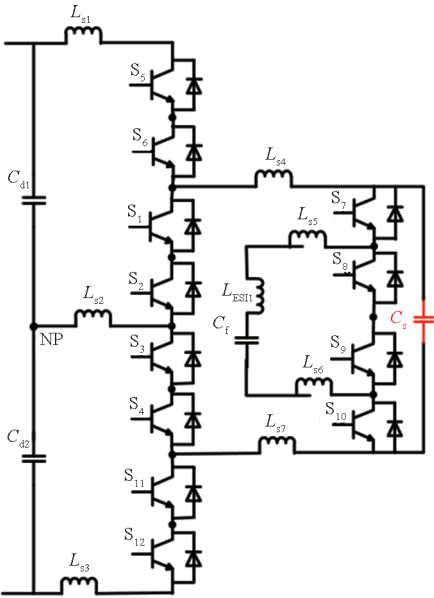
(a) 长换流回路 I

(a) Long converter circuit I

收电路利用电容进行能量交换,结构简单,成本低,可以提高装置的紧凑性和体积功率密度,适用于较大容量装置<sup>[28]</sup>。为了简化吸收电路设计,并且降低损耗,本文采用单C吸收电路。在长换流回路中, $S_7$ 和 $S_{10}$ 过压风险较大,可采取的吸收方式为单独添加吸收电路或整体添加吸收电路,如图5所示。



(a) 单独添加  
(a) Add separately



(b) 整体添加  
(b) Add as a whole

图5 吸收电路方案

Fig. 5 Absorption circuit scheme

如图5(a)所示,如果 $S_7$ 和 $S_{10}$ 采用单独的吸收电容 $C_s$ :一方面,由于 $S_7$ 和 $S_{10}$ 工作在开关频率, $S_7$ 和 $S_{10}$ 的吸收电容将会以开关频率充电放

电,损耗较大;另一方面,由于样机采用压接式开关管,短阀串上的开关管压接在一起,间隙很小,单独并联吸收电容在结构上难以实现。如果采用图5(b)所示的整体的吸收电路方案(吸收电容 $C_s$ 接在 $S_7$ 的上端和 $S_{10}$ 的下端),吸收电容不会频繁地充放电,电压稳定在直流侧电压的一半附近,损耗小,在结构上容易实现。因此,本文采用图5(b)所示的吸收电路方案。

### 3 输出电压过零切换策略

#### 3.1 传统电压过零切换策略

如图6所示,在常规工作情况下5L-ANPC拓扑共有10种开关切换状态<sup>[29]</sup>,包括 $V7 \leftrightarrow V6$ 、 $V7 \leftrightarrow V5$ 、 $V6 \leftrightarrow V4$ 、 $V5 \leftrightarrow V4$ 、 $V4 \leftrightarrow V2$ 、 $V0 \leftrightarrow V1$ 、 $V0 \leftrightarrow V2$ 、 $V1 \leftrightarrow V3$ 、 $V2 \leftrightarrow V3$ 、 $V3 \leftrightarrow V5$ <sup>[30]</sup>,其中 $V4 \leftrightarrow V2$ 、 $V3 \leftrightarrow V5$ 为电压过零切换过程。

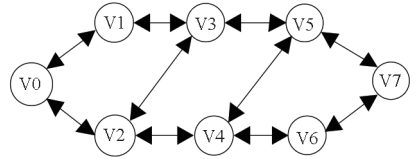


图6 开关状态切换过程

Fig. 6 Switching process between switch states

在开关状态切换时,一般需要设置死区防止互补的开关器件同时动作,避免因器件开关拖尾延时而出现直通。但是设置死区会导致5L-ANPC变频器在电压过零即 $V5 \leftrightarrow V3$ 和 $V2 \leftrightarrow V4$ 相互切换时,电流流经寄生电路,开关管 $S_7$ 或 $S_{10}$ 承受两倍的电压应力。

在 $V2 \leftrightarrow V4$ 、 $V3 \leftrightarrow V5$ 的切换过程中加入中间状态来实现电压过零时开关状态的切换,可以避免开关管过压。如表2所示为 $V2$ 和 $V4$ 之间互相切换时的中间状态,通过在 $V2$ 和 $V4$ 的切换过程中设置中间状态 $VM1 \sim VM5$ ,使开关状态安全切换。开关状态 $V2$ 切换到 $V4$ 时,按照 $V2 \rightarrow VM1 \rightarrow VM2 \rightarrow VM3 \rightarrow VM4 \rightarrow VM5 \rightarrow V4$ 的顺序动作,开关状态 $V4$ 切换到 $V2$ 时,按照 $V4 \rightarrow VM5 \rightarrow VM4 \rightarrow VM3 \rightarrow VM2 \rightarrow VM1 \rightarrow V2$ 的顺序动作,可以实现开关状态安全切换,避免开关管过压。

$V3$ 和 $V5$ 切换过程中的过渡状态如表3所示,其切换过程与 $V2$ 和 $V4$ 类似。

加入吸收电容 $C_s$ 后的5L-ANPC拓扑在采用表2和表3所示的方法进行电压过零切换时, $C_s$ 和 $C_f$ 形成短路路径,造成 $S_8$ 或 $S_9$ 的过压,以下对其进行分析。

表 2 V2 与 V4 切换过程各开关状态

Tab.2 Switch states in switching process between V2 and V4

状态	S <sub>5</sub>	S <sub>1</sub>	S <sub>3</sub>	S <sub>11</sub>	S <sub>7</sub>	S <sub>8</sub>	S <sub>9</sub>	S <sub>10</sub>
V2	0	1	0	1	1	0	1	0
VM1	0	1	0	0	1	0	1	0
VM2	0	1	0	0	1	0	1	1
VM3	0	0	0	0	1	0	1	1
VM4	0	0	1	0	1	0	1	1
VM5	0	0	1	0	0	0	1	1
V4	1	0	1	0	0	0	1	1

表 3 V3 和 V5 切换过程各开关状态

Tab.3 Switch states in switching process between V3 and V5

状态	S <sub>5</sub>	S <sub>1</sub>	S <sub>3</sub>	S <sub>11</sub>	S <sub>7</sub>	S <sub>8</sub>	S <sub>9</sub>	S <sub>10</sub>
V3	0	1	0	1	1	1	0	0
VM6	0	1	0	0	1	1	0	0
VM7	0	1	0	0	1	1	0	1
VM8	0	0	0	0	1	1	0	1
VM9	0	0	1	0	1	1	0	1
VM10	0	0	1	0	0	1	0	1
V5	1	0	1	0	0	1	0	1

如图 7(a) 所示,在非电压过零切换过程中,不涉及串联开关管动作时,S<sub>3</sub>、S<sub>4</sub>、S<sub>5</sub>、S<sub>6</sub> 或者 S<sub>1</sub>、S<sub>2</sub>、S<sub>11</sub>、S<sub>12</sub>导通,吸收电容电压  $u_{cs}$  等于直流侧电容电压:

$$u_{cs} = u_{cd1} = u_{cd2} = 2E \quad (1)$$

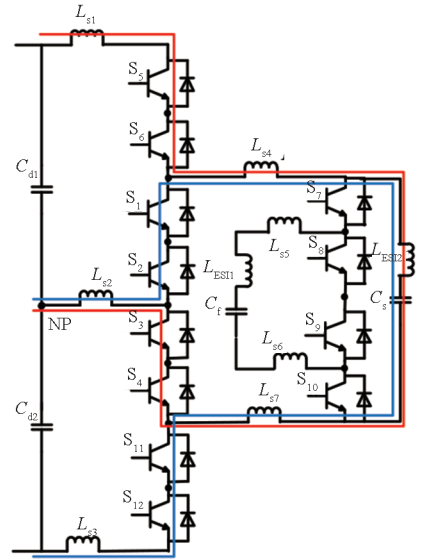
根据表 2 和表 3 可知,在电压过零切换过程中,当开关状态为 VM1、VM5、VM6、VM10 时,串联开关管和 S<sub>7</sub>、S<sub>10</sub>全部关断, $u_{cs}$ 为:

$$u_{cs} = 2E \quad (2)$$

当开关状态为 VM2、VM3、VM4、VM7、VM8、VM9 时,S<sub>7</sub> 和 S<sub>10</sub>同时导通,C<sub>s</sub> 与 C<sub>f</sub> 形成短路回路,如图 7(b)所示。

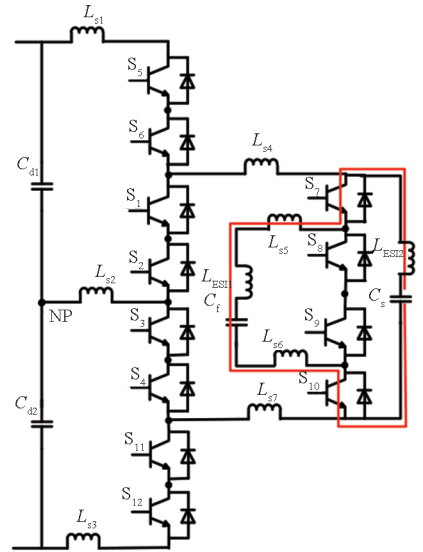
图 8 为短路回路的放大图,电路的状态方程为:

$$\begin{cases} i_{cs} = C_s \frac{du_{cs}}{dt} \\ i_{cs} = -C_f \frac{du_{cf}}{dt} \\ u_{cs} = (L_{ES11} + L_{s5} + L_{s6} + L_{ES12}) \frac{di_{cs}}{dt} + u_{cf} \end{cases} \quad (3)$$



(a) C<sub>s</sub> 充电回路

(a) Charging circuit of C<sub>s</sub>



(b) C<sub>s</sub> 放电短路回路

(b) Short circuit of C<sub>s</sub>

图 7 吸收电容 C<sub>s</sub> 充放电回路

Fig.7 Discharge and charge circuit of absorption capacitance C<sub>s</sub>

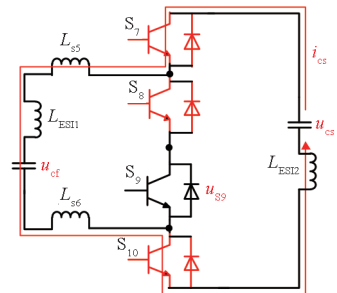


图 8 吸收电容 C<sub>s</sub> 短路回路

Fig.8 Short circuit of absorption capacitance C<sub>s</sub>



其中: $i_{cs}$ 为流经 $C_s$ 的电流, $L_{ES12}$ 为 $C_s$ 的等效串联电感。短路回路中 $L_{ES11}$ 、 $L_{s5}$ 、 $L_{s6}$ 、 $L_{ES12}$ 的电流变化率相同,其上的电压正比于电感的大小, $S_9$ 承受的电压应力 $u_{s9}$ 可以表示为:

$$u_{s9} = (L_{ES11} + L_{s5} + L_{s6}) \frac{di_{cs}}{dt} + u_{cf}$$

$$= \frac{L_{ES11} + L_{s5} + L_{s6}}{L_{ES11} + L_{s5} + L_{s6} + L_{ES12}} (u_{cs} - u_{cf}) + u_{cf} \quad (4)$$

$u_{s9}$ 取决于 $L_{ES11} + L_{s5} + L_{s6}$ 和 $L_{ES12}$ 的相对大小,在 $L_{ES12}$ 一定的情况下, $L_{ES11} + L_{s5} + L_{s6}$ 越大, $u_{s9}$ 越大。在本文研究的样机中, $L_{ES11} + L_{s5} + L_{s6}$ 约为 $L_{ES12}$ 的4倍,内开关管 $S_9$ 极易出现过压情况。 $S_8$ 过压情况同理可以分析。

### 3.2 考虑吸收电路的输出电压过零切换策略

针对加入吸收电路后5L-ANPC拓扑在电压过零时出现的 $S_8$ 和 $S_9$ 过压问题,提出一种改进的电压过零切换策略。

由于电机负载为大电感负载,电流相位滞后于电压相位,可以根据电压过零的方向确定电流的方向。在输出电压由正变负时,负载电流为正,即 $i_x > 0$ ;在调制波由负变正时,负载电流为负,即 $i_x < 0$ 。传统的电压过零( $V2 \leftrightarrow V4$ 、 $V3 \leftrightarrow V5$ )切换策略中,开关管 $S_7$ 和 $S_{10}$ 存在同时导通的情况,会导致吸收电容短路。本文根据电流方向对切换过程重新设计,可以缩短切换步骤,并且避免 $S_7$ 和 $S_{10}$ 同时导通。

开关管过压是开关管损坏的最大威胁,也是电压过零切换过程的主要目标。在电压过零切换过程中要避免互补开关管的同时导通。

1)  $V2 \leftrightarrow V4$  切换过程:表4给出了 $V2$ 和 $V4$ 相互切换时的中间状态。当电流流出时,按照 $V2 \leftrightarrow VMN1 \leftrightarrow VMN2 \leftrightarrow VMN3 \leftrightarrow V4$ 的顺序动作,当电流流入时,按照 $V2 \leftrightarrow VMN4 \leftrightarrow VMN5 \leftrightarrow VMN6 \leftrightarrow V4$ 的顺序动作,即可实现开关状态的顺利切换,具体过程如图9所示。开关状态 $VMN1 \sim VMN6$ 的开关管承受的电压应力均不超过 $E$ ,并且开关管 $S_7$ 和 $S_{10}$ 不存在同时导通的情形,不会形成 $C_s$ 与 $C_f$ 的短路路径,可以避免 $S_8$ 过压。

2)  $V3 \leftrightarrow V5$  切换过程:表5给出了 $V3$ 和 $V5$ 相互切换时的中间状态。当电流流出时,按照 $V5 \leftrightarrow VMN7 \leftrightarrow VMN8 \leftrightarrow VMN9 \leftrightarrow V3$ 的顺序动作,当电流流入时,按照 $V5 \leftrightarrow VMN10 \leftrightarrow VMN11 \leftrightarrow VMN12 \leftrightarrow V3$ 的顺序动作,即可实现开关状态的顺利切换,具体过程如图10所示。开关状态 $VMN7 \sim VMN12$ 的开关管承受的电压应力均不超过 $E$ ,并且开关管 $S_7$ 和 $S_{10}$ 不存在同时导通的情形,不会形成 $C_s$ 与 $C_f$ 的短路路径,可以避免 $S_9$ 过压。

表4  $V2$ 与 $V4$ 切换过程各开关状态

Tab.4 Switch states in switching process between  $V2$  and  $V4$

状态	$S_5$	$S_1$	$S_3$	$S_{11}$	$S_7$	$S_8$	$S_9$	$S_{10}$
VMN1	0	0	0	0	1	0	1	0
VMN2	0	0	1	0	1	0	1	0
VMN3	0	0	1	0	0	0	1	0
VMN4	0	1	0	0	0	0	0	1
VMN5	0	1	0	0	0	0	1	1
VMN6	0	0	0	0	0	0	1	1

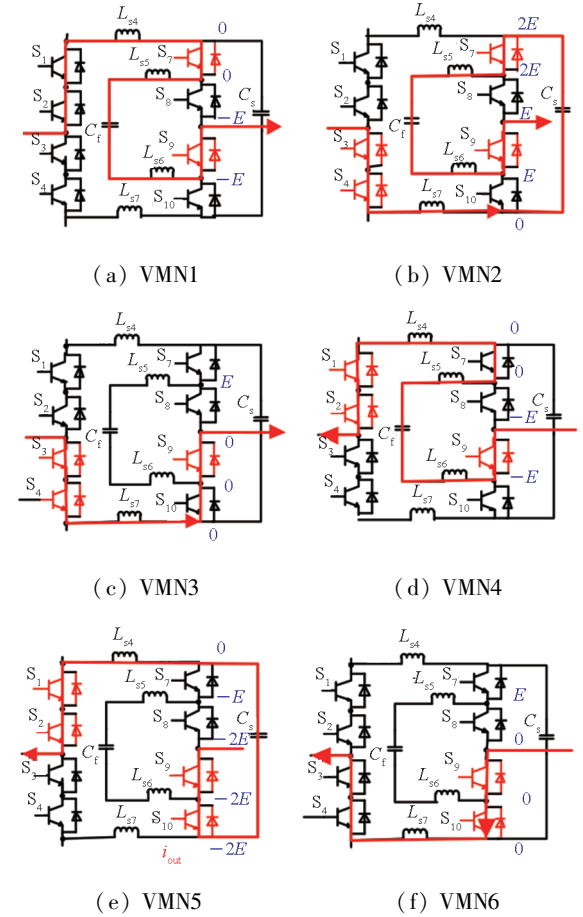


图9 改进后 $V2$ 切换到 $V4$ 时的过渡开关状态  
Fig.9 Current path of switching process between  $V2$  and  $V4$  after improvement

表5  $V5$ 与 $V3$ 切换过程各开关状态

Tab.5 Switch states in switching process between  $V5$  and  $V3$

状态	$S_5$	$S_1$	$S_3$	$S_{11}$	$S_7$	$S_8$	$S_9$	$S_{10}$
VMN7	0	0	1	0	0	1	0	0
VMN8	0	0	1	0	1	1	0	0
VMN9	0	0	0	0	1	1	0	0
VMN10	0	0	0	0	0	1	0	1
VMN11	0	1	0	0	0	1	0	1
VMN12	0	1	0	0	0	1	0	0

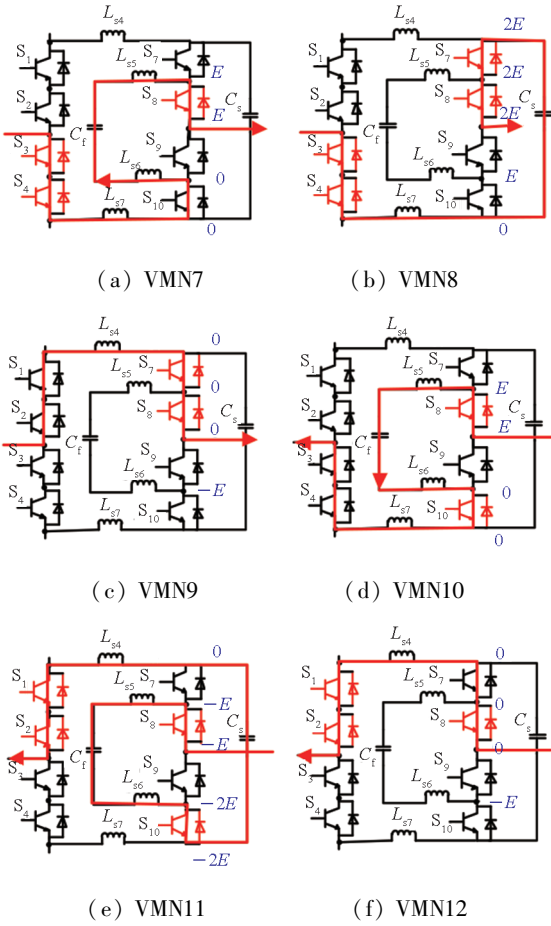


图 10 改进后 V5 切换到 V3 时的开关状态  
 Fig. 10 Current path of switching process between V5 and V3 after improvement

优化后的 V2 ↔ V4 和 V3 ↔ V5 切换过程中只有三个中间状态,并且不存在 S<sub>7</sub> 和 S<sub>10</sub>同时导通的情形,可以避免电压过零切换时 C<sub>s</sub> 和 C<sub>f</sub> 短路

导致的 S<sub>8</sub> 和 S<sub>9</sub> 过压。

### 4 仿真验证

为了验证上述改进后的电压过零切换策略的正确性,在 PLECS 中搭建了带有吸收电路的 5L-ANPC 仿真模型,如图 11 所示。在仿真模型中,数字信号处理器(digital signal processing, DSP)的计算周期为 1 ms,现场可编程门阵列(field programmable gate array, FPGA)的计算周期为 10 ns,死区时间为 7.5 μs,杂散电感参数根据实际样机的参数计算得到,其余关键参数如表 6 所示。

图 12 为带有吸收电路的 5L-ANPC 拓扑采用传统电压过零切换策略时的仿真波形,红色虚线为开关管 S<sub>7</sub>、S<sub>10</sub>同时开通的时间。根据仿真结果可知,采用传统电压过零切换策略时,吸收电容电压会出现较大的短路直通电流,短路电流幅值取决于线路杂散电感。开关管 S<sub>8</sub> 承受的电压应力 u<sub>s8</sub>峰值接近 5 000 V,超过开关管 S<sub>8</sub> 的最高耐压。

考虑吸收电路后,采用改进电压过零切换策略的波形如图 13 所示,红色虚线部分为切换过程。采用改进后的切换方法,不存在 C<sub>s</sub> 和 C<sub>f</sub> 短路工况,吸收电容电流 i<sub>cs</sub>幅值等于输出电流 i<sub>out</sub>,不超过 200 A;吸收电容电压 u<sub>cs</sub>波动不超过 400 V;S<sub>8</sub> 承受的电压应力 u<sub>s8</sub>不超过 2 500 V,处于安全工作状态。对比改进前后的开关信号可以发现,在电压过零时,所有开关管均只动作一次,改进的电压过零策略不会额外增加开关动作。

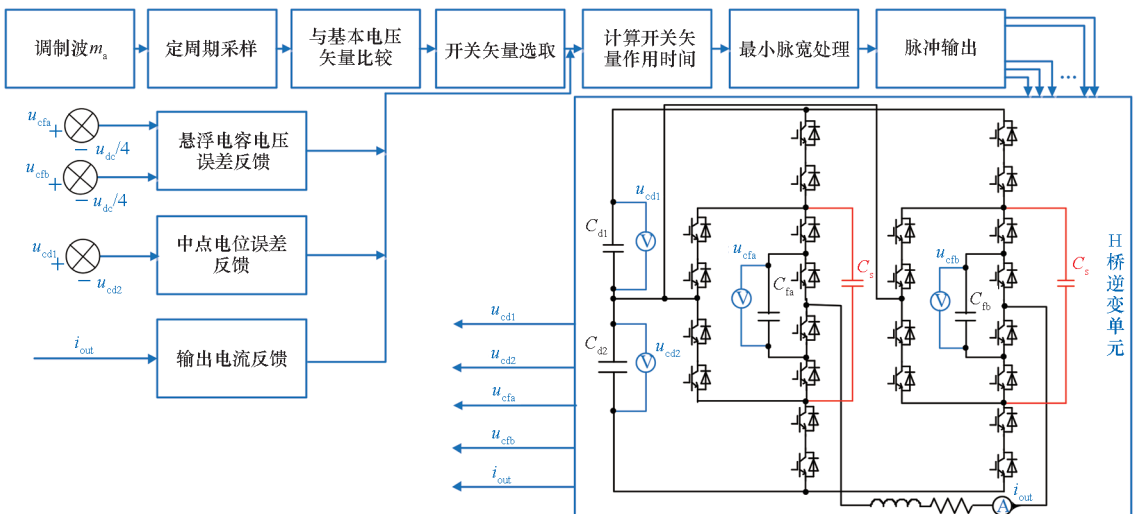
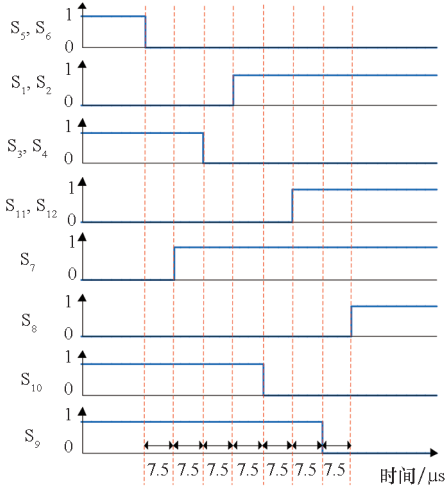


图 11 仿真模型示意图  
 Fig. 11 Schematic diagram of simulation model

表6 仿真主要参数

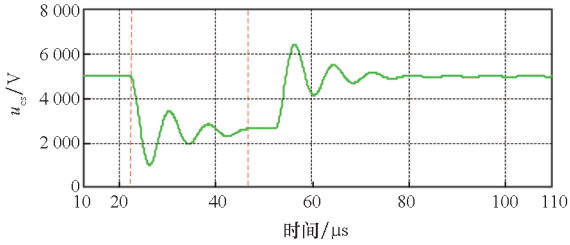
Tab.6 Key parameters in simulation model

参数	数值	参数	数值
基波频率	50 Hz	负载电感 $L$	11.34 mH
载波周期 $T_s$	1 ms	负载电阻 $R$	9.68 $\Omega$
吸收电容 $C_s$	4 $\mu\text{F}$	调制比 $m$	0.85



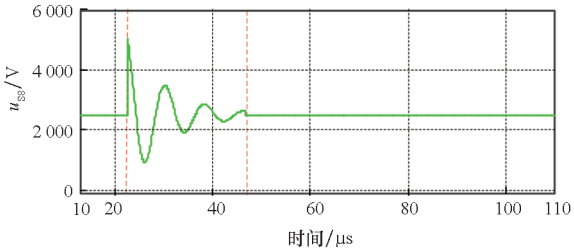
(a) 5L-ANPC 变频器输出 PWM 信号

(a) PWM signal output by 5L-ANPC frequency converter



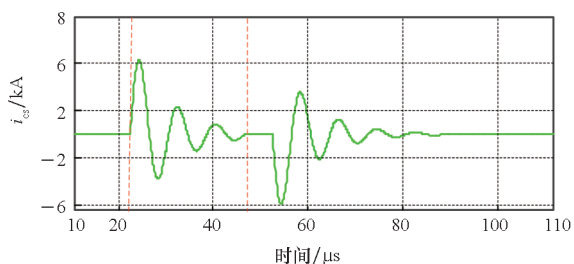
(b) 吸收电容电压应力波形

(b) Absorption capacitance voltage stress waveform



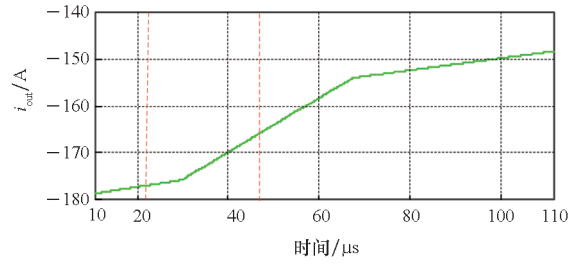
(c)  $S_8$  电压应力波形

(c)  $S_8$  voltage stress waveform



(d) 吸收电容电流波形

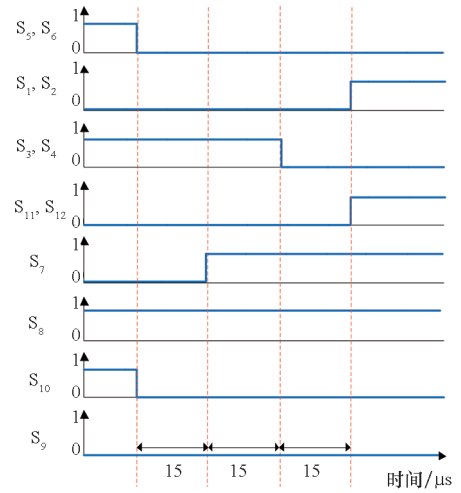
(d) Absorption capacitance current waveform



(e) 输出电流波形

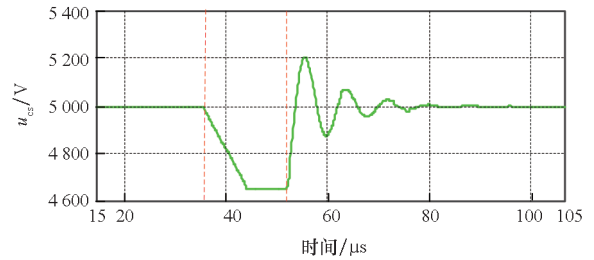
(e) Output current waveform

图12 传统过零切换策略仿真波形  
Fig.12 Simulation waveform of traditional zero crossing switching strategy



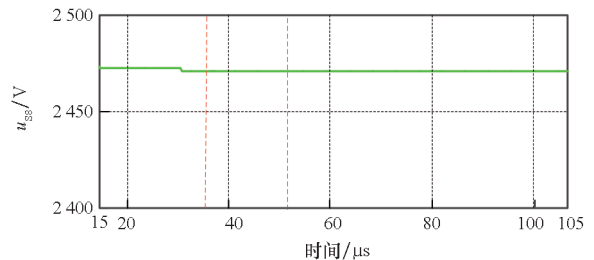
(a) 5L-ANPC 变频器输出 PWM 信号

(a) PWM signal output by 5L-ANPC frequency converter



(b) 吸收电容电压应力波形

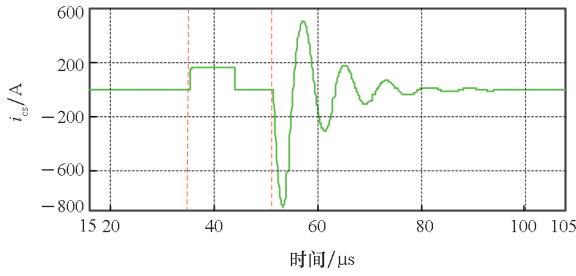
(b) Absorption capacitance voltage stress waveform



(c)  $S_8$  电压应力波形

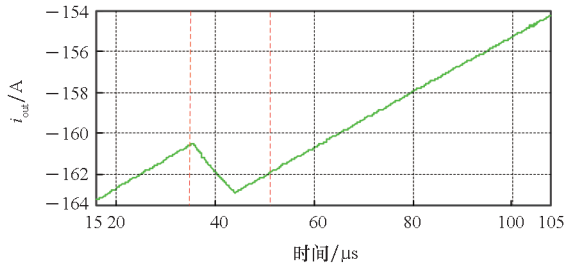
(c)  $S_8$  voltage stress waveform





(d) 吸收电容电流波形

(d) Absorption capacitance current waveform



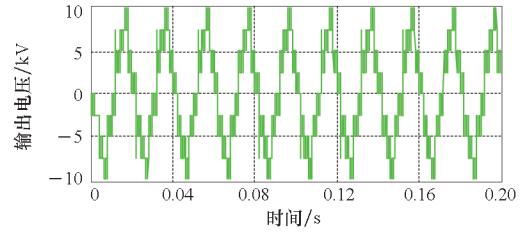
(e) 输出电流波形

(e) Output current waveform

图 13 改进后过零切换策略仿真波形

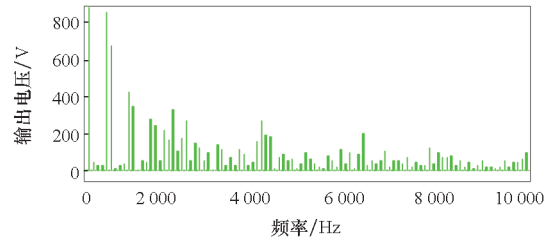
Fig. 13 Simulation waveform of improved zero crossing switching strategy

改进前后的输出电压及其谐波分布如图 14 所示,改进前输出电压基波 8 265.34 V、总谐波失真(total harmonic distortion, THD)为 24.48%,改进后输出电压基波 8 270.79 V、THD 为 24.23%,电压的谐波分布无明显变化。



(c) 改进后输出电压

(c) Output voltage after improvement



(d) 改进后输出电压谐波分布

(d) Harmonic distribution of output voltage after improvement

图 14 改进前后输出电压波形及谐波分布

Fig. 14 Output voltage waveform and harmonic distribution before and after improvement

## 5 实验验证

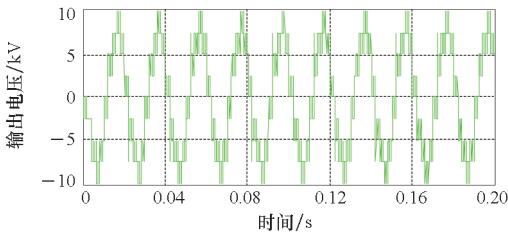
为了验证提出的改进电压过零切换过程的正确性,搭建了直流电压等级 10 kV 的兆瓦级 5L-ANPC 单相 H 桥实验平台,实验过程中采用微功耗电感进行实验,表 7 为实验平台参数。

表 7 实验样机关键参数

Tab. 7 Key parameters of experimental prototype

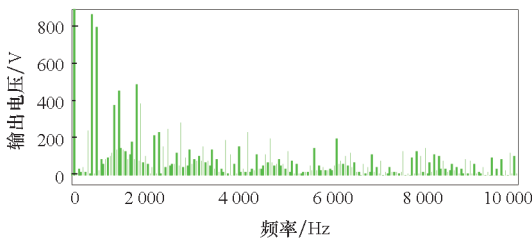
参数	数值	参数	数值
直流电容 $C_{d1}, C_{d2}$	2.5 mF	母线电压 $u_{dc}$	2 kV
悬浮电容 $C_{fa}, C_{fb}$	3.5 mF	吸收电容 $C_s$	4 $\mu$ F
$L_{s1}, L_{s2}, L_{s3}$	94 nH	$L_{s4}, L_{s7}$	112 nH
$L_{s5}, L_{s6}$	60 nH	$L_{ES11}$	110 nH
$L_{ES12}$	50 nH		

若采用直流侧电压为 10 kV 进行实验,带有单电容吸收电路的 5L-ANPC 拓扑在传统电压过零切换策略时,  $S_8$  或  $S_9$  承受的电压应力接近 5 000 V,存在过压风险,易造成开关管损坏。为降低试验风险,确保器件安全,在直流电压 2 000 V 下进行实验验证。图 15 给出了传统电压过零切换策略下相关波形,其中分别为各开



(a) 改进前输出电压

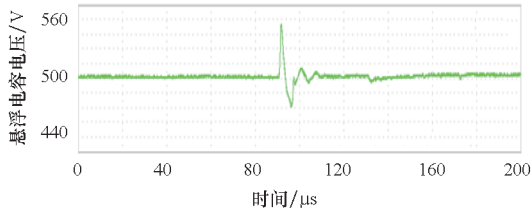
(a) Output voltage before improvement



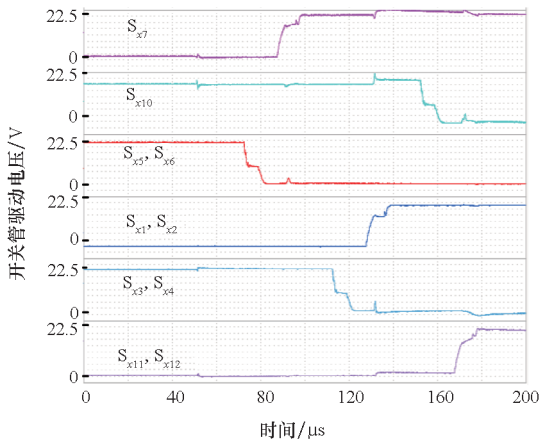
(b) 改进前输出电压谐波分布

(b) Harmonic distribution of output voltage before improvement

关管的驱动电压和悬浮电容两端(含悬浮电容  $C_f$  和等效串联电感  $L_{ESL}$ ) 的电压,可以明显看出在电压过零时,悬浮电容两端的电压峰值达到了 560 V。如图 16 所示,采用改进后的输出电压过零切换策略,不存在  $S_7$  和  $S_{10}$  同时导通的情形,测得的悬浮电容两端的电压没有明显波动,表明不存在吸收电容和悬浮电容短路的工况,证明了改进后的策略的正确性、有效性。图 17 和图 18 给出了改进前后输出电压在 50 Hz 时的实验波形及其谐波分布,可知改进前输出电压基波幅值 1 609.7 V、THD 为 24.73%,改进后输出电压基波幅值为 1 608.6 V、THD 为 24.74%,谐波无明显变化。



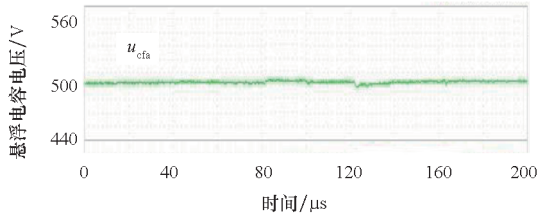
(a) 悬浮电容电压波形  
(a) Floating capacitor voltage



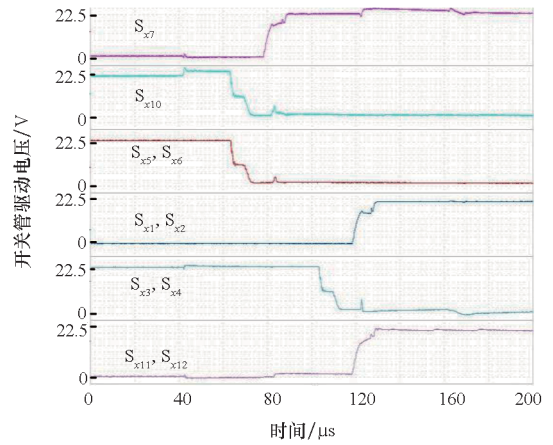
(b) 开关管驱动电压  
(b) Drive voltage of switches

图 15 常规过零切换脉冲实验波形

Fig. 15 Experimental waveform of traditional zero crossing switching strategy



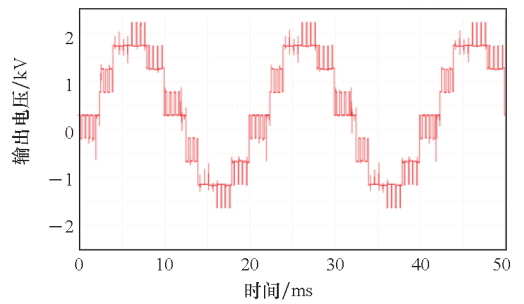
(a) 悬浮电容电压波形  
(a) Floating capacitor voltage



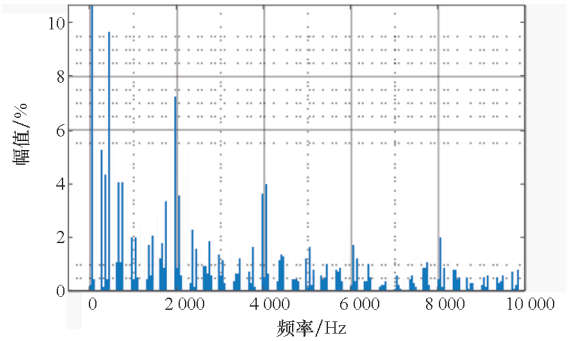
(b) 开关管驱动电压  
(b) Drive voltage of switches

图 16 改进后过零切换脉冲实验波形

Fig. 16 Experimental waveform of improved zero crossing switching strategy



(a) 改进前输出电压  
(a) Output voltage before improvement



(b) 改进前输出电压谐波

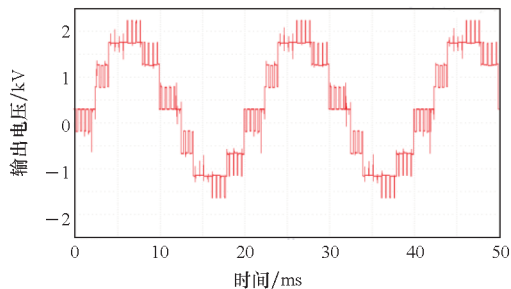
(b) Output voltage harmonics before improvement

图 17 改进前输出电压及其谐波实验波形

Fig. 17 Experimental waveform of output voltage and its harmonics before improvement

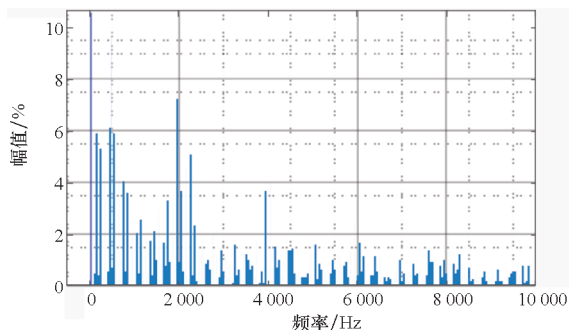
## 6 结论

针对 5L-ANPC 拓扑杂散参数较大的换流回路,为提高器件安全裕度,兼顾可靠性及适装性前提下,设置了纯电容吸收电路。在上述基础上,分



(a) 改进后输出电压

(a) Output voltage after improvement



(b) 改进后输出电压谐波

(b) Output voltage harmonics after improvement

图 18 改进后输出电压及其谐波实验波形

Fig. 18 Experimental waveform of output voltage and its harmonics after improvement

析了设置吸收电路后的 5L-ANPC 拓扑采用传统电压过零切换策略时存在的内开关管过压问题,并提出一种考虑吸收电路的切换策略,实现了输出电压过零器件安全切换。有以下结论:

1) 5L-ANPC 拓扑存在悬浮电容,换流回路涉及杂散电感大且复杂,考虑适装性、效率和可靠性前提下,通过设置单电容整体吸收电路可以有效地抑制 5L-ANPC 拓扑大换流回路的开关管电压尖峰,确保器件安全运行。

2) 针对含吸收电路的 5L-ANPC 拓扑采用传统过零切换策略存在的开关管过压问题,在不增加硬件条件下,提出了一种改进的电压过零切换策略,实现了输出电压过零器件安全切换,且避免了电压异常跳变,改进后的过零切换策略不降低输出电压谐波性能。

本文结合控制策略设置 5L-ANPC 吸收电路的方法可为相关大容量电力电子装置吸收电路设计提供参考。文中提出的考虑吸收电路的过零切换策略可为复杂多电平拓扑考虑死区寄生模态输出电压异常跳变问题提供一种解决思路。

## 参考文献 (References)

- [1] 付立军, 刘鲁锋, 王刚, 等. 我国舰船中压直流综合电力系统研究进展[J]. 中国舰船研究, 2016, 11(1): 72-79.  
FU L J, LIU L F, WANG G, et al. The research progress of the medium voltage DC integrated power system in China[J]. Chinese Journal of Ship Research, 2016, 11(1): 72-79. (in Chinese)
- [2] 吴优, 付立军, 马凡, 等. 基于 HLA 的舰船综合电力系统信息物理混合仿真[J]. 电网技术, 2019, 43(7): 2422-2429.  
WU Y, FU L J, MA F, et al. Cyber-physical co-simulation of vessel integrated power system based on HLA[J]. Power System Technology, 2019, 43(7): 2422-2429. (in Chinese)
- [3] 高雪平, 付立军, 纪锋, 等. 含脉冲负载的综合电力系统储能优化配置研究[J]. 国防科技大学学报, 2022, 44(6): 81-88.  
GAO X P, FU L J, JI F, et al. Research on optimal configuration of energy storage in integrated power system with pulse load[J]. Journal of National University of Defense Technology, 2022, 44(6): 81-88. (in Chinese)
- [4] SUN C, AI S, HU L D, et al. The development of a 20 MW PWM driver for advanced fifteen-phase propulsion induction motors[J]. Journal of Power Electronics, 2015, 15(1): 146-159.
- [5] MARZOUGH I A, BURGOS R, BOROVYEVICH D, et al. Design and comparison of cascaded H-bridge, modular multilevel converter and 5-L active neutral point clamped topologies for drive application[C]//Proceedings of IEEE Energy Conversion Congress and Exposition (ECCE), 2015: 4033-4039.
- [6] BARBOSA P, STEIMER P, STEINKE J, et al. Active-neutral-point-clamped (ANPC) multilevel converter technology[C]//Proceedings of European Conference on Power Electronics and Applications, 2006.
- [7] WANG K, ZHENG Z D, LI Y D, et al. Neutral-point potential balancing of a five-level active neutral-point-clamped inverter[J]. IEEE Transactions on Industrial Electronics, 2013, 60(5): 1907-1918.
- [8] 吴宇涛, 贾何飞, 邓焰. 适用于中点钳位 H 桥五电平逆变器的快速 SVPWM 算法[J]. 电机与控制学报, 2022, 26(11): 31-38.  
WU Y T, JIA H F, DENG Y. Fast space vector pulse width modulation algorithm for neutral point clamped H-bridge five-level inverter[J]. Electric Machines and Control, 2022, 26(11): 31-38. (in Chinese)
- [9] 李科峰, 高山, 刘计龙, 等. 有源中点钳位五电平逆变器悬浮电容预充电控制策略[J]. 电工技术学报, 2022, 37(8): 2064-2075.  
LI K F, GAO S, LIU J L, et al. Floating capacitor pre-charging control strategy for five-level active neutral-point-clamped inverter[J]. Transactions of China Electrotechnical Society, 2022, 37(8): 2064-2075. (in Chinese)
- [10] 刘计龙, 李科峰, 肖飞, 等. 一种有源中点钳位五电平逆变器简化等效空间矢量调制策略[J]. 中国电机工程学报, 2022, 42(17): 6410-6425.  
LIU J L, LI K F, XIAO F, et al. A simplified equivalent SVPWM strategy for active neutral point clamped five-level

- inverter[J]. Proceedings of the CSEE, 2022, 42(17): 6410-6425. (in Chinese)
- [11] 王东, 马伟明, 郭云, 等. 基于非正弦供电方式的多相感应电动机建模[J]. 电工技术学报, 2010, 25(2): 6-14. WANG D, MA W M, GUO Y, et al. Modelling of multiphase induction motor with non-sinusoidal supply[J]. Transactions of China Electrotechnical Society, 2010, 25(2): 6-14. (in Chinese)
- [12] XU X H, LIU N Z, WANG K, et al. A nine-level ANPC/H-bridge inverter for open-winding motor drive system [C]// Proceedings of 10th International Conference on Power Electronics and ECCE Asia, 2019: 1116-1120.
- [13] WANG H L, KOU L, LIU Y F, et al. A new six-switch five-level active neutral point clamped inverter for PV applications[J]. IEEE Transactions on Power Electronics, 2017, 32(9): 6700-6715.
- [14] WANG H L, KOU L, LIU Y F, et al. A seven-switch five-level active-neutral-point-clamped converter and its optimal modulation strategy [J]. IEEE Transactions on Power Electronics, 2017, 32(7): 5146-5161.
- [15] YANG J T, YANG S J, LI R. A novel and reliable modulation strategy for active neutral-point clamped five-level converter[C]//Proceedings of IEEE 3rd International Future Energy Electronics Conference and ECCE Asia, 2017: 1162-1167.
- [16] LIU Z, XIA Z L, LI F, et al. A capacitor voltage precharge method for back-to-back five-level active neutral-point-clamped converter [J]. IEEE Transactions on Industrial Electronics, 2021, 68(10): 9277-9286.
- [17] 刘战, 卢凯尔, 李飞, 等. 简化矢量的多电平逆变器共模电压抑制方法[J]. 电力电子技术, 2021, 55(2): 108-110, 117. LIU Z, LU K E, LI F, et al. Method for reducing common-mode voltage of multilevel inverter based on simplified vector[J]. Power Electronics, 2021, 55(2): 108-110, 117. (in Chinese)
- [18] 陈扬飞, 何礼高. 三电平逆变器缓冲电路内外电压不平衡分析及改进[J]. 电机与控制学报, 2006, 10(2): 182-186. CHEN Y F, HE L G. Analysis on unbalance voltages between inner and outer snubber circuits and improvement of three-level inverter [J]. Electric Machines and Control, 2006, 10(2): 182-186. (in Chinese)
- [19] 王海超, 范学鑫, 杨国润, 等. 三电平移相全桥变换器整流二极管 RC 吸收参数多目标优化设计[J]. 高电压技术, 2021, 47(1): 159-168. WANG H C, FAN X X, YANG G R, et al. Multi-objective optimization design of RC snubber of rectifier diodes for three-level phase-shifted full-bridge converter[J]. High Voltage Engineering, 2021, 47(1): 159-168. (in Chinese)
- [20] 黄杨涛, 邓金溢, 陈敏, 等. 5L-ANPC 逆变器中器件过电压分析及抑制[J]. 电源学报, 2021, 19(6): 129-136. HUANG Y T, DENG J Y, CHEN M, et al. Analysis and suppression of device over-voltage in 5L-ANPC inverter[J]. Journal of Power Supply, 2021, 19(6): 129-136. (in Chinese)
- [21] 薛尧, 王琛琛, 杨晓峰, 等. 一种用于 V 形钳位多电平逆变器的 IGBT 吸收电路方案[J]. 电工技术学报, 2022, 37(14): 3608-3619. XUE Y, WANG C C, YANG X F, et al. Research on an IGBT snubber circuit for the V-clamp multilevel converter[J]. Transactions of China Electrotechnical Society, 2022, 37(14): 3608-3619. (in Chinese)
- [22] 赵正毅, 魏念荣, 赵良炳, 等. 一般缓冲电路的模型及三电平 IGBT 变流器内外元件电压不平衡机理[J]. 中国电机工程学报, 2000, 20(6): 30-34. ZHAO Z Y, WEI N R, ZHAO L B, et al. Modeling for general snubber circuits and the reason for voltage unbalance between the inner and outer devices in three level IGBT converters[J]. Proceedings of the CSEE, 2000, 20(6): 30-34. (in Chinese)
- [23] KIM I D, NHO E C, KIM H G, et al. A generalized undeland snubber for flying capacitor multilevel inverter and converter[J]. IEEE Transactions on Industrial Electronics, 2004, 51(6): 1290-1296.
- [24] 孟庆云, 晏明, 潘启军, 等. 一种适用于大容量中点钳位型三电平逆变器的绝缘栅双极型晶体管吸收电路研究[J]. 中国电机工程学报, 2016, 36(3): 755-764. MENG Q Y, YAN M, PAN Q J, et al. Research on a insulated gate bipolar transistor snubber circuit for the high power neutral point clamped three-level inverter [J]. Proceedings of the CSEE, 2016, 36(3): 755-764. (in Chinese)
- [25] AL-NASSEIR J, WEINDL C, HEROLD G. Dual-inductive snubber circuit design for three-level inverter [C]// Proceedings of European Conference on Power Electronics and Applications, 2007: 1-10.
- [26] SUH J H, LEE Y H, SUH B S, et al. A new snubber circuit for high efficiency and overvoltage limitation in three-level GTO inverters[C]//Proceedings of 21st Annual Conference on IEEE Industrial Electronics, 1995: 290-295.
- [27] SUH B S, HYUN D S, CHOI H K. A circuit design for clamping an overvoltage in three-level GTO inverters[C]// Proceedings of 20th Annual Conference of IEEE Industrial Electronics, 1994: 651-656.
- [28] 李海山. 基于 IGCT 的中压大容量三电平 NPC 逆变器 PWM 技术和缓冲电路的研究[D]. 北京: 中国科学院电工研究所, 2005. LI H S. Research on PWM technology and snubber circuit for medium voltage large capacity three-level NPC inverter with IGCT devices [D]. Beijing: Institute of Electrical Engineering, Chinese Academy of Sciences, 2005. (in Chinese)
- [29] LIU Z, WANG Y, TAN G J, et al. A novel SVPWM algorithm for five-level active neutral-point-clamped converter[J]. IEEE Transactions on Power Electronics, 2016, 31(5): 3859-3866.
- [30] 刘战. 有源中点钳位型五电平变频器控制系统研究[D]. 徐州: 中国矿业大学, 2016. LIU Z. Study on the control system of active neutral-point-clamped five-level converter[D]. Xuzhou: China University of Mining and Technology, 2016. (in Chinese)