

文章编号: 1001-2486 (2001) 06-0024-04

某巡航式飞行器控制系统设计与仿真*

廖瑛, 王京

(国防科技大学航天与材料工程学院, 湖南长沙 410073)

摘要: 在详细分析某巡航式飞行器运动模型的基础上, 论述了采用经典控制理论设计该飞行器控制系统的方法, 并在考虑限幅、延迟等非线性环节的基础上, 进一步对控制系统参数进行了仿真分析。通过部分仿真结果曲线可以看出, 控制系统结构和参数合理, 可以满足该飞行器控制的总体性能要求。同时, 可以为控制系统的半实物仿真及实际飞行提供更为可信的参考数据及曲线。

关键词: 巡航飞行; 控制系统设计; 计算机仿真;

中图分类号: V488.4+1 **文献标识码:** A

The Design and Simulation of A Cruise Aircraft Control System

LIAO Ying, WANG Jing

(College of Aerospace and Material Engineering, National Univ. of Defense Technology, Changsha 410073, China)

Abstract: This paper mainly describes the method of designing a aircraft control system based on the classical control theory after creating the aircraft movement models. The control system's performance is also simulated with the effects of some nonlinear elements such as saturation and transport delay. From the results we can see that the structure and parameters are reasonable, the performance can meet the need of the task. At the same time, it can offer more creditable data and diagram for the hardware-in-the-loop simulation and the flight experiment.

Key words: cruise flight; design of control system; computer simulation

作战训练时使用的一种飞行器在许多方面与实际武器有较大区别, 要求飞行器成本低、性能简单可靠, 飞行器的飞行时间短、机动要求小、一般为按方案弹道飞行。因此, 对飞行器的控制系统的要求也相应有所不同。弹上控制系统主要完成以下任务: ①保证该飞行器飞行过程的稳定; ②控制导弹按照预定弹道飞行, 保证巡航弹按照训练要求装订的高度、航线和速度飞过阵地上空; ③巡航弹准备降落时, 控制弹射装置动作。为完成上述任务, 需要总体部门提供相关飞行弹道参数, 或者由总体提供弹道仿真所需的参数, 由控制系统设计部门根据总体要求自行建立标准飞行弹道。

1 弹道仿真模型及线性化小扰动运动数学模型

1.1 弹道仿真模型

建立飞行器在轨段与自由段六自由度弹道仿真模型, 并以此为基础进行该飞行器弹道仿真。由于飞行时间和距离都很短, 因此在建立弹道模型时可进行以下简化:

(1) 考虑到该飞行器的飞行距离较近, 可不考虑地球旋转影响, 其引力模型为均质圆球, 忽略地球扁率及其影响, 不计其他环境因素的影响。此时引力沿矢径的反向, 且服从平方反比定律。

(2) 由于工程设计人员在初步设计阶段只关心平均状态下的参数, 故通常忽略地球旋转的影响, 认为地球自旋角速度 $\omega_e = 0$ 。显然, 平移坐标系与发射坐标系始终重合。

(3) 忽略由于火箭内部介质相对于弹体流动所引起的附加哥氏力和全部附加力矩。

(4) 认为在控制系统作用下, 火箭始终处于力矩瞬时平衡状态。

由以上假设所建立的六自由度弹道模型, 可用于无控弹道仿真及控制系统作用下的弹道仿真。

* 收稿日期: 2001-09-15
基金项目: 国家 863 基金资助项目 (863-2-5-2.4)
作者简介: 廖瑛 (1961-), 女, 副教授, 博士。

1.2 线性小扰动运动模型

由于弹道方程是一组非常复杂的非线性、变系数微分方程，很难直接用于控制系统的设计。从控制系统设计观点出发，没有必要细致掌握弹体在空间每一瞬时的状态，它主要关心的是操纵机构闭锁情况下，由于外干扰引起的弹体扰动运动的收敛特性，以及对于操纵机构的特定输入（如舵偏角），在特殊位置（敏感元件安装处）产生的输出响应，从而对整个回路的稳定性分析提供有关弹体环节的信息。基于这种要求，可引入一系列简化假定，采取特殊的、简单有效的处理方法。

在实际工程中一般是将该飞行器空间运动分解为纵向运动与横侧运动，然后在小扰动的前提下，推导出弹体各通道的线性小扰动运动方程组，并采用系数“冻结”法，在弹道某些特征点附近给出导弹的常系数线性微分方程组，即线性小扰动短周期运动模型。弹体纵向扰动的线性化方程组^[1]：

$$\begin{cases} \frac{d\Delta V}{dt} + l_1\Delta V + l_2\Delta\theta + l_3\Delta\alpha = 0 \\ a_0\Delta V + \frac{d^2\Delta\varphi}{dt^2} + a_1\frac{d\Delta\varphi}{dt} + a_1\frac{d\Delta\alpha}{dt} + a_2\Delta\alpha = -a_3\Delta\delta_z \\ a'_4\Delta V + \frac{d\Delta\theta}{dt} + a''_4\Delta\theta - a_4\Delta\alpha = a_5\Delta\delta_z \\ \Delta\varphi = \Delta\theta + \Delta\alpha \end{cases}$$

其中的系数为弹体的动力学特性。仅考虑短周期扰动运动，忽略速度变化的影响，即令 $\Delta V = 0$ ，同时忽略一些次要因素的影响，如重力影响 a''_4 、下洗延迟 a'_4 等，可得纵向扰动运动方程组的最简单形式：

$$\begin{cases} \frac{d^2\Delta\varphi}{dt^2} + a_1\frac{d\Delta\varphi}{dt} + a_2\Delta\alpha = -a_3\Delta\delta_z \\ \frac{d\Delta\theta}{dt} - a_4\Delta\alpha = a_5\Delta\delta_z \\ \Delta\varphi = \Delta\theta + \Delta\alpha \end{cases}$$

其中 a_1, a_2, a_3, a_4 为系统动力学参数。与纵向方程类似，可推导出侧向扰动运动线性化方程组，纯偏航扰动运动方程组与纵向短周期运动方程组具有相同的形式，因而可得到同样形式的传递函数。纯滚转扰动运动方程为：

$$\frac{d^2\Delta\gamma}{dt^2} + C_1\frac{d\Delta\gamma}{dt} = -C_3\Delta\delta_x$$

其中 C_1, C_3 为系统动力学系数。

2 控制系统建模与仿真

2.1 控制系统模型

为了使弹体能作为控制回路的一个环节进行动态特性分析，必须求出以操纵机构偏转（气动舵面）为输入，运动参量 $\varphi, \theta, \alpha, \dot{\varphi}, \dot{\gamma}$ 等为输出的传递函数关系。它是将扰动运动方程进行拉普拉斯变换，由复域中的输出量与输入量之比得到。再根据导引弹道提供的数据及气动参数，可以计算出弹体传递函数中的参数。

考虑到飞行器的飞行距离近，对自控段终点散布的要求不高，选择控制调节律为：

$$\begin{cases} \Delta\delta_x = K_x\Delta\gamma + K_x\Delta\dot{\gamma} \\ \Delta\delta_z = K_z\Delta\varphi + K_z\Delta\dot{\varphi} + K_H\Delta H + K_H\Delta\dot{H} \end{cases}$$

为了简化分析，将舵回路环节简化为一个放大环节，取放大系数为 1，综合放大器也取为 1，测量元件均取为放大环节。各部分的传递函数为，俯仰角反馈系数： K_θ ；俯仰角速率反馈系数： $K_{\dot{\theta}}$ ；高度误差信号反馈系数： K_H ；垂直速率信号反馈系数： $K_{\dot{H}}$ ；滚动角反馈系数： K_γ ；滚动角速率反馈系数： $K_{\dot{\gamma}}$ ；因此可得到控制系统传递函数模型如图 1 所示。

滚动通道传递函数模型如图 2 所示。

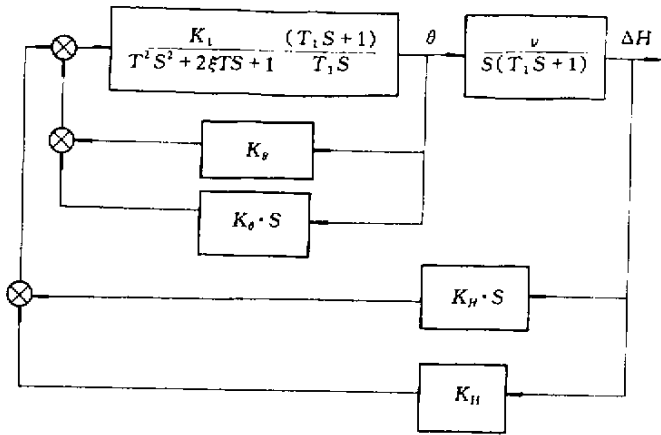


图1 纵向控制系统简化结构图

Fig.1 Simplified models of vertical control system

2.2 控制系统仿真

这里仅以滚动角稳定回路为例，介绍控制系统设计。由结构图可以得到滚动角稳定系统的闭环传递函数为：

$$\chi(s) = \frac{1}{K_y T} \frac{K K_y}{s^2 + (C + \frac{K K_y}{T})s + \frac{K K_y}{T}} = k' \frac{\omega_x^2}{s^2 + 2\xi_x \omega_x s + \omega_x^2}$$

其中 $C = 1/T$ 。可以看出，滚动角稳定回路为标准二阶环节。因此，在已知弹体滚动环节参数的情况下，可以直接得到系统反馈系数如下：

$$\begin{cases} K_y = \omega_x^2 / k \\ K_y \cdot S + K_y \end{cases}$$

其中， $k = K/T$ 。给定截止频率、相对阻尼，就可以求出反馈系数。

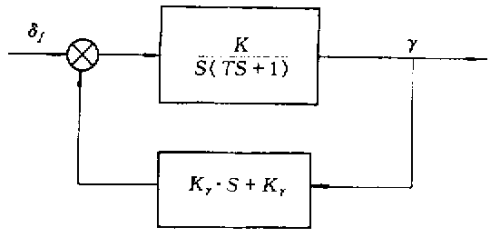


图2 滚动角稳定回路结构图

Fig.2 Simplified models of rolling angle control system

由于在进行控制系统设计时忽略了舵机环节、舵偏角限幅及延迟等非线性环节的影响，因此需要对控制系统的整体性能进行进一步的仿真，以确定控制系统能否满足总体的要求。图3为在SIMULINK中建立的滚动角稳定回路仿真模型图。

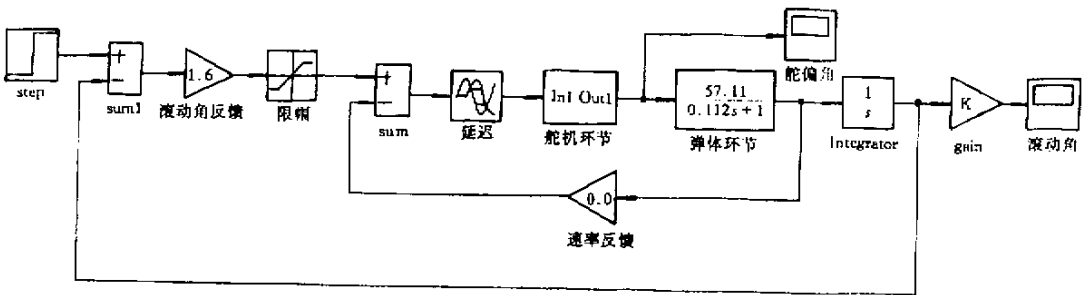


图3 滚动通道仿真模型

Fig.3 Rolling angle trace curve

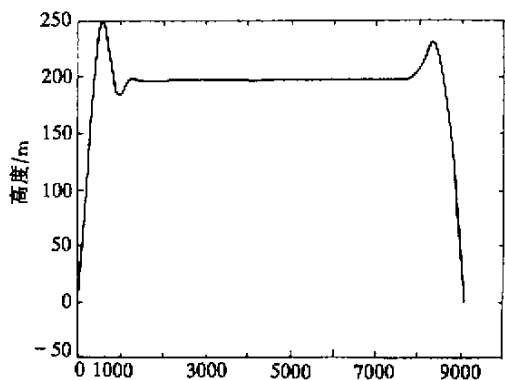


图4 滚动角跟踪控制变化情况

Fig.4 Rolling angle trace curve

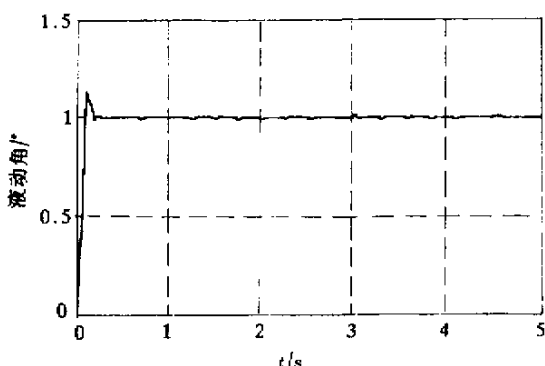


图5 有控弹道曲线

Fig.5 Trajectory under control

根据所求的弹体环节、控制系统反馈系数及相应环节参数,就可得到相应姿态角跟踪控制变化情况。同时,可以通过仿真检验非线性环节对系统性能的影响,并可以此为依据对系统中的数据采集、解算等部件的速度提出初步的要求。

图4是滚动通道阶跃响应曲线,舵偏角限幅取 15° ,延迟 $0.02s$ 。

由图4可以看出在一定的非线性环节影响下,控制系统仍可以较快地跟踪输入变化(大约 $0.3s$ 左右),因此控制通道反馈参数确定方法是有效的。

2.3 有控弹道仿真

在设计好的控制系统作用下,对该飞行器进行六自由度弹道仿真,以检验控制系统的性能。图5为控制系统作用下弹道仿真曲线,可以看出,控制系统较好实现了巡航段水平飞行控制以及开伞回收段爬升控制。

3 结束语

采用经典控制理论的设计方法成熟、可靠,结果可以满足总体性能要求。但是,控制系统的设计是一相非常复杂的工程问题,由于本文在计算时简化了许多因素,这些因素对实际系统都会有影响,因此还需要做进一步的精确的仿真分析,更需要经过实弹飞行的检验。

参考文献:

- [1] 潘荣霖等. 飞航导弹自动控制系统 [M]. 北京: 宇航出版社, 1991.
- [2] DeBra D B, Gottzern E. Automatic control in aerospace [C]. Selected papers from 12th IFAC Symposium, Ottobrunn, 1992.
- [3] [德] 鲁道夫·布罗克豪斯. 飞行控制 [M]. 北京: 国防工业出版社, 1999.
- [4] Meruer D, Ashkenas I, Graham D. Aircraft Dynamic and Automatic Control [M]. 1973.

